



Wytyczne bezpiecznego stosowania uszczelnień

— Kołnierze i uszczelki —

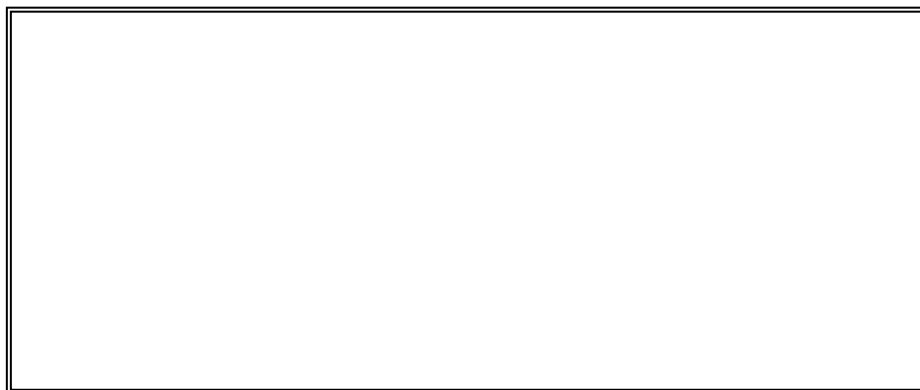
Część 1 — Wytyczne dla służb utrzymania ruchu i monterów

Wytyczne bezpiecznego stosowania uszczelnień

— Kołnierze i uszczelki —

Część 1 — Wytyczne dla służb utrzymania ruchu i monterów

Niniejszy dokument został przedstawiony przez:



Niniejszy dokument jest własnością intelektualną **European Sealing Association (ESA)**
i **Fluid Sealing Association (FSA)** © 1998.

Wszystkie prawa zastrzeżone

Członkowie ESA i FSA mogą, w razie potrzeby, kopiować niniejszy dokument.

Niniejsza publikacja nie może być reprodukowana, w całości lub częściowo, w żadnej formie, bez uprzedniego pisemnego zezwolenia ESA lub FSA.

Fluid Sealing Association
994 Old Eagle School Road
Suite 1019
Wayne, PA 19087 – 1802
United States of America
☎ : 610 971 4850
Faks: 610 971 4859

European Sealing Association
Tegfryn
Tregarth
Gwynedd LL57 4PL
United Kingdom
☎ : +44 1248 600 250
Faks: +44 1248 600 250

Niniejszy dokument jest wspólną publikacją **European Sealing Association** (ESA) i **Fluid Sealing Association** (FSA). Publikacja jest sponsorowana przez Oddział Uszczeltek Kołnierзовych ESA, Oddział Uszczeltek Niemetalowych FSA oraz Oddział Uszczeltek Metalowych FSA, w imieniu Członków obu Stowarzyszeń.

European Sealing Association (ESA) jest ogólnoeuropejską organizacją założoną w 1992 roku, reprezentującą ponad 85% rynku uszczelnień w Europie. Przedsiębiorstwa będące członkami Stowarzyszenia są producentami, dostawcami i użytkownikami materiałów uszczelniających, elementów decydujących o bezpieczeństwie transportu i przechowywania płynów.

Fluid Sealing Association (FSA) jest międzynarodową organizacją założoną w 1933 roku. Jej członkowie to producenci i przedsiębiorstwa zajmujące się handlem wszystkimi rodzajami dostępnych obecnie uszczelnień. Większość członków FSA pochodzi z Ameryki Północnej ale jest też wiele firm z Europy oraz Ameryki Środkowej i Południowej. Członkowie FSA dysponują prawie 90% potencjału wytwórczego uszczelnień na rynku NASFTA.

Podziękowanie

ESA i FSA mają przyjemność poinformować, że niniejszy dokument powstał we współpracy z Członkami obu Stowarzyszeń oraz innymi Przedsiębiorstwami. Bez ich pomocy nie byłoby możliwe stworzenie tego dokumentu. Wśród osób, które wniosły szczególnie istotny wkład w przygotowanie tej publikacji, pragniemy wymienić:

Wolfgang Abt	Frenzelit Werke GmbH & Co. KG
Ivan Borovnicar	Donit Tesnit d.d.
Frans Borsboom	Lapinus Fibres B.V.
Fred M Burgess	Armstrong Industrial Specialties Inc.
Rod Corbett	Rotabolt Ltd
Jim Drago	Garlock Sealing Technologies
David Edwin-Scott	James Walker & Co. Ltd
Brian S Ellis	European Sealing Association
Andreas Graudus	Du Pont de Nemours International S.A.
Doug Guimond	Hollingsworth & Vose Company
Jan Kasprzyk	Spetech Sp. z o.o.
Gary L Milne	Hedley Purvis Ltd
Joost F A Nas	Du Pont Dow Elastomers
Roy Nelson	W L Gore & Associates Ltd
John R Hoyes	Flexitallic Ltd
Jörg Latte	Klinger Administration AG
Francisco J Montero	Fibras y Elastomeros S.A.
Pete Petrunich	Fluid Sealing Association
Jim A Reynolds	Latty International Ltd
Gavin Smith	Klinger Ltd
Michael Werner	Teadit International Produktions GmbH

Celem niniejszej publikacji jest wyłącznie przedstawienie pewnych zaleceń. ESA i FSA poczyniły wiele wysiłków dla zapewnienia technicznej poprawności zaleceń, ale nie gwarantują, w sposób jawny lub domyślny, precyzji i kompletności informacji. Stowarzyszenia nie przyjmują żadnej odpowiedzialności wynikającej z zaufania czytelników wszystkim przedstawionym dalej szczegółom. Czytelnicy muszą upewnić się, że produkty i procedury są odpowiednie dla ich konkretnych zastosowań, poprzez zwrócenie się do wytwórców stosowanych wyrobów. Ponadto, nie należy przyjmować, że niniejszy dokument jest w pełni zgodny z wymaganiami przepisów mających zastosowanie do konkretnego zakładu przemysłowego. Czytelnicy powinni skonsultować się z odpowiednimi władzami lokalnymi, regionalnymi, narodowymi lub federalnymi w celu sprecyzowania zagadnień związanych ze zgodnością.

<u>Spis treści</u>	Strona
1. Układ dokumentu	7
2. Wstęp	8
<i>Wprowadzenie do prawodawstwa związanego z ochroną środowiska</i>	
<i>Wyzwania dla nowoczesnych uszczelnień</i>	
3. Przegląd układów kołnierz — śruba — uszczelka	10
4. Układy kołnierz — uszczelka	12
<i>Układy ogólne</i>	
<i>Wykończenie powierzchni przyłg</i>	
<i>Śruby</i>	
<i>Nakrętki</i>	
<i>Podkładki</i>	
<i>Obciążenie ruchowe</i>	
<i>Systemy ochrony kołnierzy</i>	
5. Dobór uszczelek	20
<i>Dobór materiałów</i>	
<i>Rodzaje uszczelek</i>	
<i>Dobór grubości</i>	
<i>Przycinanie uszczelek miękkich</i>	
<i>Przechowywanie uszczelek i materiałów uszczelniających</i>	
<i>Operowanie uszczelkami i materiałami uszczelniającym</i>	
<i>Ponowne użycie uszczelek i śrub</i>	
6. Procedury montażu	27
<i>Wymagane narzędzia</i>	
<i>Czyszczenie</i>	
<i>Kontrola wzrokowa</i>	
<i>Smarowanie</i>	
<i>Montaż i centrowanie uszczelek</i>	
<i>Obliczenie momentu skręcającego</i>	
<i>Wzorzec dokręcania śrub i kołków gwintowanych</i>	
<i>Znakowanie</i>	
<i>Ponowne dokręcanie</i>	
7. Procedury demontażu	33
<i>Środki antyadhezyjne</i>	
8. Kluczowe zalecenia	34
9. Wytyczne dla minimalizacji wad połączeń	36
<i>Uszkodzenia związane z śrubą</i>	
<i>Uszkodzenia związane z uszczelką</i>	
<i>Uszkodzenia związane z kołnierzem</i>	
<i>Minimalizacja prawdopodobieństwa uszkodzenia połączenia</i>	
10. Aspekt bezpieczeństwa i higieny pracy dla materiałów uszczelniających	38
11. Schemat podsumowujący	39
12. Przegląd	40
13. Dokumenty związane	40

Członkowie Oddziału Uszczelek Kolnierzowych ESA

Akzo Nobel Faser AG	Wuppertal, Niemcy
Armstrong Industrial Specialties Ltd	Uxbridge, Wielka Brytania
Donit Tesnit d.d.	Medvode, Słowenia
Du Pont de Nemours International S.A.	Le Grand Saconnex, Szwajcaria
Econosto Ltd	Cleckheaton, Wielka Brytania
Federal Mogul Sealing Systems Europe	Slough, Wielka Brytania
Feodor Burgmann Dichtungswerke GmbH & Co.	Wolfratshausen, Niemcy
Ferd. Jagenberg & Söhne GmbH & Co. KG	Altenkirchen, Niemcy
Fibras y Elastomeros S.A.	Bilbao, Hiszpania
Flexitallic Ltd	Rochdale, Wielka Brytania
Frenzelit Werke GmbH & Co. KG	Bad Berneck, Niemcy
Garlock GmbH, Sealing Technologies	Neuss, Niemcy
Hollingsworth & Vose Co. s.r.l.	Garessio, Włochy
James Walker & Co. Ltd	Woking, Wielka Brytania
Klinger Administration AG	Egliswil, Szwajcaria
Lapinus Fibres B.V.	Roermond, Holandia
Latty International s.a.	Orsay, Francja
RM Engineered Products, Inc.	N. Charleston, USA
Reinz Dichtungs GmbH	Neu-Ulm, Niemcy
SGL Technik GmbH	Meitingen, Niemcy
Siem Supranite	Paris, Francja
Spetech Sp. z o.o.	Bielsko-Biała, Polska
Teadit International Produktions GmbH	Kirchdorf, Austria
Tecnotrex S.p.A.	Sarnico, Włochy
W L Gore & Associates GmbH	Putzbrunn, Niemcy

Członkowie Oddziału Uszczeltek Niemetalowych FSA

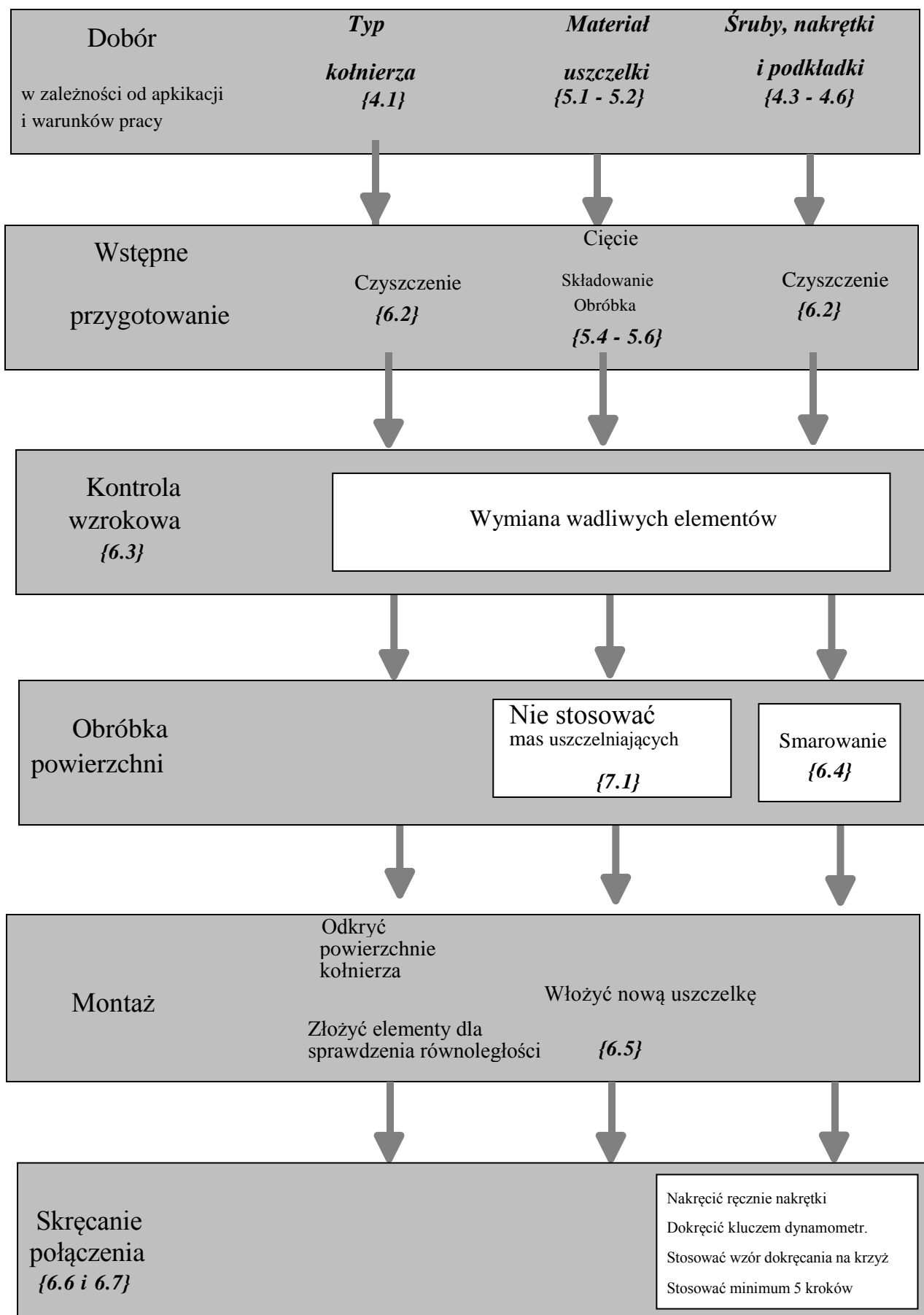
Du Pont – AFS	Richmond, VA, USA
Du Pont Dow Elastomers	Elkton, MD, USA
Durabla Canada Ltd	Belleville, ON, Kanada
Econosto Ltd	Cleckheaton, Wielka Brytania
Flexitallic Group	Houston, TX, USA
Garlock Sealing Technologies	Palmyra, NY, USA
JM Clipper Corporation	Denver, CO, USA
John Crane Mechanical Seals	Morton Grove, IL, USA
Lapinus Fibres B.V.	Roermond, Holandia
Latty International s.a.	Orsay, Francja
Marine and Petroleum Mfg. Co.	Orange, TX, USA
RM Engineered Products, Inc.	N. Charleston, SC, USA
Pyramid Technologies	Pheonix, AZ, USA
Robco, Inc.	Ville LaSalle, PQ, Kanada
SGL Technic, Inc. Polycarbon Division	Valencia, CA, USA
Sterling Fibres	Ramsey, NJ, USA
Teadit Industria E. Comercio Ltda	Rio de Janeiro, Brazylia
Teadit N.A. Inc.	Houston, TX, USA
Thermodyne Corp.	Sylvania, OH, USA
Thermoseal, Inc.	Sidney, OH, USA
UCAR Carbon Co., Inc.	Humble, TX, USA
WL Gore & Associates, Inc.	Elkton, MD, USA
YMT / Inertech, Inc.	Monterey Park, CA, USA

Członkowie Oddziału Uszczeltek Metalowych FSA

A R Thomson Ltd	Surrey, BC, Kanada
Chicago-Wilcox Mfg. Co.	S. Holland, IL, USA
Econosto Ltd.	Cleckheaton, Wielka Brytania
Empak, Mex. S.A.	Zinacantepec, Meksyk
Flexitallic Group	Houston, TX, USA
Garlock Sealing Technologies	Palmyra, NY, USA
Gasket Engineering	Richmond, CA JM, USA
Clipper Corporation	Denver, CO, USA
Lamons Gasket Co.	Houston, TX, USA
Latty International s.a.	Orsay, Francja
Leader Gasket, Inc., Division of JM Clipper Corp.	Baton Rouge, LA, USA
Marine & Petroleum Mfg. Co.	Orange, TX, USA
Metallo Gasket Co.	New Brunswick, NJ, USA
Pyramid Technologies	Pheonix, AZ, USA
Rowe Metals, L.P.	Dallas, TX, USA
SGL Technic, Inc. Polycarbon Division	Valencia, CA, USA
Teadit Industria E. Comercio Ltda.	Rio de Janeiro, Brazylia
Thermodyn Corp.	Sylvania, OH, USA
YMT / Inertech, Inc.	Monterey Park, CA, USA

1. Układ dokumentu

Rozdział opisujący każdy z punktów jest ujęty w nawiasach klamrowych, na przykład {1.}, na schemacie poniżej:



2. Wstęp

Niniejszy dokument został przygotowany dla wytwórców urządzeń, wykonawców prac inżynierskich i użytkowników końcowych. W dokumencie skupiono się na typowych wyzwaniach, przed którymi stają służby utrzymania ruchu i monterzy odpowiedzialni za łączenie elementów rurociągów i odpowiednich urządzeń za pomocą kołnierzy i uszczeltek. Celem tego opracowania jest dostarczenie czytelnikowi serii wytycznych bezpiecznego stosowania elementów uszczelniających dla zapewnienia maksymalnej jakości uszczelnień w warunkach bieżącej obsługi. Kluczowe zalecenia są oznaczone następująco:

Zalecenie kluczowe

Podstawowym celem uszczelnienia jest zapobieganie wypływowi płynów i ochrona najbliższego otoczenia przed zanieczyszczeniem (i odwrotnie), które może nieść różne stopnie zagrożenia, od utraty nieszkodliwych mediów (takich jak para, woda itp.) do skażenia substancjami np.: toksycznymi lub niebezpiecznymi. W pierwszym przypadku utrata niegroźnych mediów prowadzi przede wszystkim do utraty sprawności urządzeń z punktu widzenia zarządzającego zakładem, chociaż również takie wycieki mogą stanowić niebezpieczeństwo (takie jak wypływ wody lub pary pod ciśnieniem). Oczywiście, w drugim przypadku powstają nie tylko straty finansowe, ale również zagrożenie dla środowiska, pracowników, osób trzecich i samej natury! Tak więc właściwy dobór i zastosowanie odpowiedniej technologii uszczelniania dla konkretnego przypadku jest w istocie częścią planu ochrony środowiska.

2.1. Wprowadzenie do prawodawstwa związanego z ochroną środowiska

Jest rzeczą znaną, że przemysł musi ograniczać swój wpływ na środowisko, aby zachować naszą planetę dla przyszłych pokoleń (tzw. „rozwój ekologiczny”). Głównym czynnikiem dodatkowym jest obniżenie emisji przemysłowej, wymuszone przez kombinację nacisku opinii publicznej, prawa dotyczącego ochrony środowiska i wewnętrznych wymagań związanych z obniżeniem strat wartościowych źródeł zasilania. Dużym problemem związanym z emisją do atmosfery są produkty uboczne spalania (w szczególności tlenki węgla, azotu i siarki) wraz ze znanymi stratami lotnych węglowodorów i pary. W ogólności, są to emisje przewidywane w procesach przemysłowych, pod kontrolą dysponenta zakładu i — jako takie — nie będą rozważane w tym dokumencie.

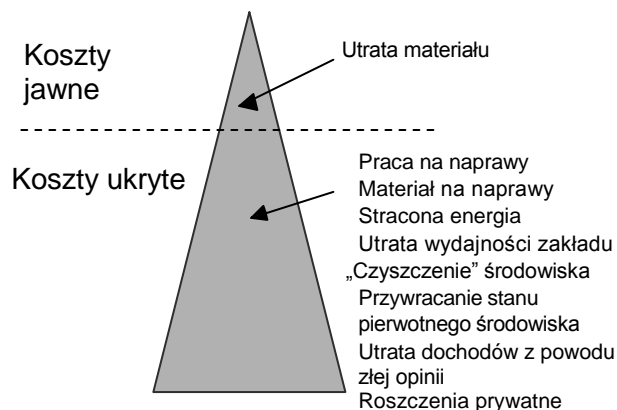
Jednakże, problem emisji przemysłowej pojawia się również przy okazji nieprzewidywanych lub omyłkowych wycieków z urządzeń realizujących procesy. Te wycieki są często określane terminem „*emisji niekontrolowanej*” i w tym obszarze przemysł uszczelnień odgrywa istotną rolę poprzez rozwijanie i wdrażanie innowacyjnych technologii uszczelniania odpowiadających wymaganiom niskiej, a nawet zerowej emisji. Właściwy dobór, montaż i stosowanie materiałów uszczelniających są równie ważne dla zapewnienia niezawodnego działania uszczelnienia przez cały okres życia i te zagadnienia są głównym przedmiotem niniejszej publikacji.

Aby właściwie określić skalę wyzwania, należy wiedzieć, że emisja niezorganizowana z nieszczelnych zaworów, pomp i kołnierzy w Stanach Zjednoczonych jest szacowana na poziomie ponad 300 000 ton rocznie, co stanowi **jedną trzecią całkowitej emisji substancji organicznych z zakładów chemicznych** i niewątpliwie kształtuje się podobnie w Europie. Niezależnie od wpływu na środowisko, jest to olbrzymi ciężar finansowy dla przemysłu, ponieważ oznacza wielkie straty potencjalnie wartościowych materiałów i powoduje obniżenie efektywności zakładów. Ponadto, w większości wypadków, prawdziwe koszty strat przemysłu są niedoszacowane, gdyż pewne koszty związane z emisją niezorganizowaną są trudno dostrzegalne.

Wycieki z zaworów są często największym winowajcą, osiągając poziom ponad 50% emisji niezorganizowanej w przemyśle chemicznym i petrochemicznym, podczas gdy wycieki z pomp i kołnierzy mają mniejszy, ale wciąż znaczący udział.

Rozwój prawodawstwa związanego z kontrolą emisji niezorganizowanej jest dobrze opisany zarówno dla rynku w Stanach Zjednoczonych ¹, jak i w Unii Europejskiej ². Rozwój tej dziedziny prawa rozpoczął się bardzo wcześnie w Stanach Zjednoczonych, ale Unia Europejska szybko nadrabia zaległości i przywiązuje coraz większą wagę do tego zagadnienia. Ostatnie regulacje prawne w USA i Europie mają na celu zmniejszenie **emisji określonych zanieczyszczeń dla określonych procesów**.

Jednakże, mimo szeregu prób, nie ma ogólnoeuropejskiej zharmonizowanej legislacji dotyczącej kontroli emisji niezorganizowanej. Zamiast tego, członkowie Stowarzyszeń wdrażają środki kontroli w ramach swoich narodowych systemów legislacyjnych. Niewątpliwie, obecne wartości dopuszczalne będą obniżane, a dobre uszczelnienia będą odgrywały rosnącą rolę w zapewnianiu efektywności zakładów i kontroli emisji.



2.2. Wyzwania dla nowoczesnych uszczelnień

W ujęciu historycznym, materiałem z wyboru dla „miękkich” uszczeltek były arkusze sprasowanego włókna azbestowego. Materiał ten był uważany za łatwy w użyciu i bardzo tolerancyjny na różne narażenia, przez co był uważany za bardzo odporny. W konsekwencji był używany do uszczelniania w większości ogólnych zastosowań i zazwyczaj zapewniał zadawalającą skuteczność. W ciągu wielu lat wytwórcy i użytkownicy nabyli wiele doświadczenia przy jego stosowaniu.

Podobnie, wymagania kontroli dla uszczeltek miękkich z tradycyjnych materiałów były tworzone z myślą o materiałach na bazie azbestu, z którymi duży krąg użytkowników miał doświadczenia wskazujące, iż takie uszczelki dobrze sprawdzają się w praktyce pod warunkiem, że są wytwarzane przy odpowiednim poziomie kontroli jakości. Kilka właściwości mierzonych podczas testów jakościowych miało szczególne znaczenie dla funkcjonalności uszczeltek. Prowadzone badania miały potwierdzać, że bieżąca partia uszczeltek była podobna do poprzednich pod względem składu i, domyślnie, funkcjonalności.

Nieco później, w związku z tendencją do unikania stosowania włókien azbestowych, przemysł uszczelnień wprowadził nową generację zamienników pozbawionych azbestu. Doprowadziło to do powstania silnej konkurencji, podczas gdy użytkownicy mają niewielkie doświadczenie z uszczelnieniami z nowych materiałów. Wiele nowych materiałów zapewnia lepszy poziom uszczelnienia, jakkolwiek wymagają bardziej starannego traktowania w porównaniu do azbestowych odpowiedników. W ogólności, przetwarzanie tych nowych materiałów wymaga więcej staranności. Podsumowując, nowe materiały mogą przewyższać w działaniu swoje azbestowe odpowiedniki, ale są zazwyczaj mniej odporne; użytkownicy muszą poświęcać więcej uwagi doborowi właściwego materiału do określonego zadania i montażu uszczelnień.

Istnieje pilna konieczność przedstawienia kilku wskazówek dla użytkowników nowych materiałów, co wpłynęło na przyspieszenie tej publikacji. Autorzy mają nadzieję, że niniejszy dokument będzie również przestudiowany przez zainteresowane organizacje w celu stworzenia podstawy dla programów szkoleń w zakresie konserwacji uszczelnień z nowych materiałów.

Z czasem rozwinięto nowe metody uszczelniania, szczególnie dla najbardziej krytycznych zastosowań, w tym dla „twardych” uszczeltek, głównie metalowych i metalowo-miękkomateriałowych. Dzięki temu użytkownicy otrzymują większy wybór przy poszukiwaniu odpowiedniej technologii uszczelniania dla konkretnego zastosowania, a jednocześnie rośnie potrzeba przedstawienia im wskazówek w tym zakresie.

To samo wyzwanie dotyczy norm i metod kontroli. Szczególną uwagę poświęcono badaniom o bardziej funkcjonalnym znaczeniu, co przyczyniło się do istotnych zmian w rodzaju przeprowadzanych testów. Narodowe i międzynarodowe wymagania odnośnie badań powinny zawierać w przeważającej części długotrwałe testy funkcjonalne, symulujące warunki pracy uszczelnień, w przeciwieństwie do krótkotrwałych badań na zgodność produktu.

Sytuację komplikują dodatkowo różnice w procedurach opracowanych dla badania wymagań narodowych w Europie i Stanach Zjednoczonych. Mimo, że jest wiele zbieżności w metodach badawczych, ujawniają się różnice historyczne w podejściu do badań i sposobie sporządzania protokołów. Na szczęście, ostatnie postępy w zakresie specyfikacji badań wskazują rosnące podobieństwa. Proces ten należy wspierać poprzez harmonizację procedur badawczych wszędzie, gdzie jest to możliwe.

Informacje o metodach badawczych i normach są dostępne w ostatniej publikacji ³ ESA, *The Glossary of Sealing Terms (Flanges and Gaskets) (Słownik terminów z zakresu uszczelniania (Kolnierze i uszczelki))*. Ten szczególny dokument dostarcza również informacji na temat:

- istotnych jednostek i współczynników przeliczeniowych
- istotnych norm
- organizacji i innych ważnych instytucji tworzących normy
- popularnych skrótów

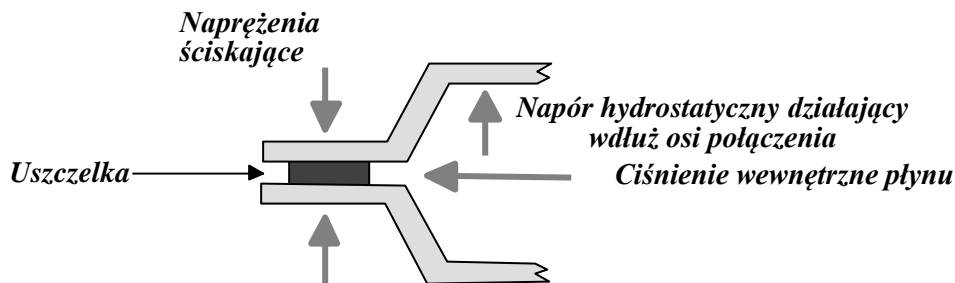
W związku z rosnącymi wymaganiami odnośnie zmniejszenia emisji przemysłowej, nowymi technologiami uszczelniania i nowymi materiałami wymagającymi staranniejszego doboru, przetwarzania i montażu, niniejszy dokument ma na celu dostarczenie użytecznych wytycznych dla konserwatorów i użytkowników.

3. Przegląd układów kołnierz — śruba — uszczelka

Uszczelki są używane w celu stworzenia i utrzymania statycznej szczelności pomiędzy dwoma stacjonarnymi kołnierzami, łączącymi instalacje w działającym zakładzie produkcyjnym, zawierające różne rodzaje płynów. Celem takiego uszczelnienia statycznego jest stworzenie fizycznej bariery dla płynów wewnątrz instalacji i blokada wszystkich potencjalnych wycieków. Aby uzyskać taki efekt, uszczelka musi wciskać się (i wypełniać) we wszystkie nierówności stykających się, uszczelnianych powierzchni, a jednocześnie efektywnie sprężynować w celu zapobiegania odkształcaniu w normalnych warunkach roboczych. Efekt uszczelnienia jest uzyskiwany dzięki działaniu siły działającej na powierzchnię uszczelki, ściskającej ją i powodującej wciśnięcie się uszczelki we wszystkie nierówności kołnierza. Kombinacja nacisku powierzchniowego pomiędzy uszczelką i kołnierzami oraz zagęszczenia materiału uszczelki, zapobiega wyciekowi płynu z instalacji. Uszczelki, jako takie, dają satysfakcjonujące uszczelnienie w wielu urządzeniach przemysłowych. W miejscu montażu uszczelki muszą wykazywać zdolność do niwelacji niedoskonałości kołnierzy, takich jak:

- *nierównoległe kołnierze*
- *odkształcenia wyżłobień lub bruzd*
- *falistość powierzchni*
- *zadrapania powierzchni*
- *inne niedoskonałości powierzchni*

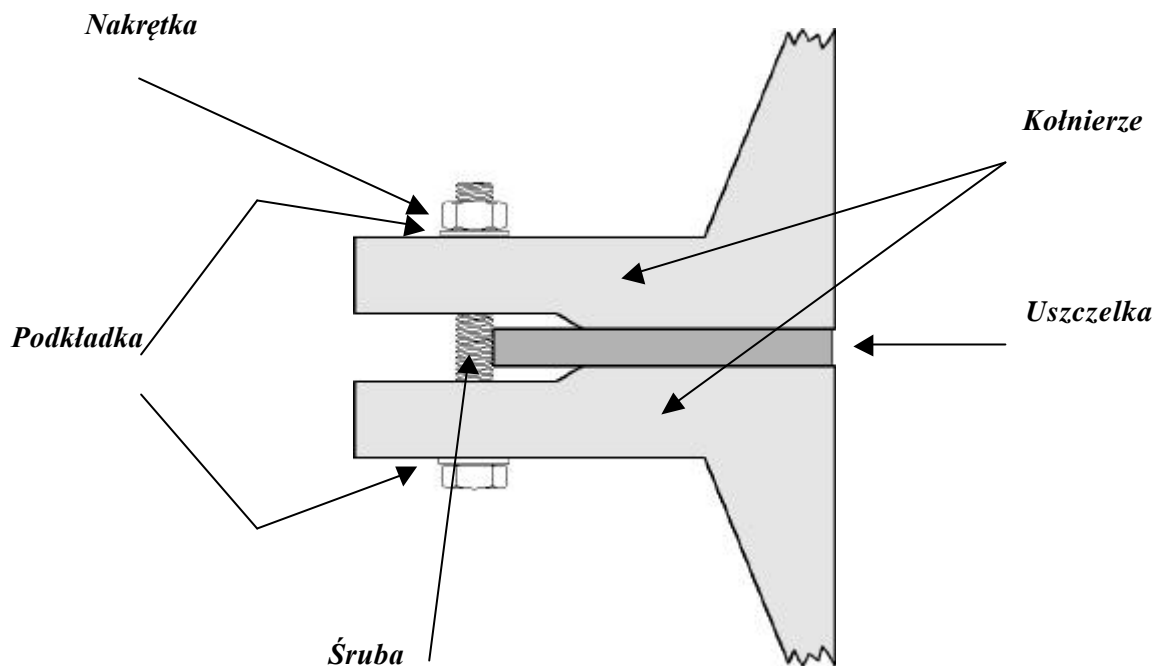
Po montażu, uszczelka czy też całe połączenie jest poddane działaniu siły ściskającej pomiędzy czołami kołnierzy, będącej na ogół efektem naciągnięcia śrub. Aby była zachowana szczelność przez cały czas życia połączenia, na powierzchni uszczelki muszą działać odpowiednio wysokie naciski powierzchniowe zapobiegające wyciekom. W warunkach roboczych te naciski będą obniżone przez *napór hydrostatyczny* działający wzdłuż osi połączenia - siłę wytwarzaną przez ciśnienie wewnętrzne, która działa tak aby, rozdzielić kołnierze. Uszczelka, jako taka, jest obiektem działania obciążeń bocznych w związku z występowaniem wewnętrznego ciśnienia płynu, działającego w kierunku wyciśnięcia jej przez obszar prześwitu między kołnierzami. Dla utrzymania integralności uszczelnienia efektywne ciśnienie ściskające uszczelkę (tj. obciążenie połączenia pomniejszone o napór hydrostatyczny wzdłużny) musi być większe niż wewnętrzne ciśnienie przemnożone przez pewien współczynnik zależny od typu uszczelki, procesu jej wytwarzania i wymaganego poziomu szczelności. Dla uszczelki miękkiej jest również konieczne odpowiednie tarcie pomiędzy powierzchniami uszczelki i kołnierza zapobiegające wypchnięciu (wydmuchaniu) uszczelki ze połączenia. Aby było możliwe zmniejszenie ciśnienia ściskającego uszczelkę bez utraty szczelności, co jest zazwyczaj niuniknione, zaleca się przyjmowanie współczynnika o wartości nie mniejszej niż 2 dla porównania naprężeń ściskających i wymaganych dla utrzymania szczelności połączenia. Wiele publikacji ^{3,4,5,6} dostarcza więcej szczegółowych informacji o wzajemnym oddziaływaniu uszczelki i kołnierza.



Podstawową funkcją uszczelki jest stworzenie i utrzymanie szczelności pomiędzy kołnierzami w warunkach, które mogą znacząco różnić się między połączeniami w zależności od natury i rodzaju zastosowania. Aby spełnić te zmieniające się warunki, opracowano wiele układów kołnierz — śruba — uszczelka. Trzeba też uwzględnić wiele czynników przy doborze rodzaju połączenia, w tym:

<u>Zastosowanie</u>	<u>Typ kołnierzy</u>	<u>Uszczelka</u>
Ciśnienie medium	Konfiguracja lub typ	Odporność na wydmuchanie
Temperatura medium	Jakość powierzchni	Odporność na pełzanie
Reaktywność chemiczna medium	Materiał	Relaksacja naprężeń
Własności korozyjne	Możliwa obciążalność śrub	Powrót elastyczny / sprężystość
Zdolność samoczynnej regulacji medium	Możliwość korozji lub erozji	Oczekiwany czas eksploatacji
Lepkość	Wytrzymałość / sztywność kołnierza	Koszt względny
pH medium	Tolerancja równoległości	Odporność chemiczna
Koncentracja		Łatwość obróbki, montażu i demontażu
		Ognioodporność
		Zdolność do uszczelniania
		Łączona odporność na ciśnienie i temperaturę

We wszystkich tych układach jakość uszczelnienia zależy od wzajemnego oddziaływania **różnych elementów połączenia kołnierzowego**:



Tylko wtedy, gdy wszystkie elementy systemu działają razem poprawnie, można spodziewać się, że połączenie będzie właściwie uszczelnione przez rozsądny okres czasu. Integralność bezpiecznego uszczelnienia zależy od:

- dobrania elementów odpowiednich dla danego zastosowania***
- starannego przygotowania, oczyszczenia, instalacji i montażu***
- poprawnego skręcenia śrub***

Zachowanie połączenia kołnierzowego w warunkach roboczych zależy od tego, czy naprężenie wygenerowane w śrubach jest wystarczające dla docięnięcia razem elementów połączenia z siłą odpowiednią do przeciwstawienia się rozszczelnieniu uszczelnienia, ale na tyle małą, aby uniknąć zniszczenia śrub, elementów połączenia, uszczelki itp. Obciążenie ściskające w połączeniu powstaje w uszczelnianym układzie po dokręceniu nakrętek śrub. W ten sposób powstaje naprężenie w śrubach (często określane jako naciąg wstępny ⁵). Mimo, że mogą występować pewne odkształcenia plastyczne gwintów przy normalnym skręceniu śruby, szczególnie przy pierwszym dokręceniu, większość elementów połączenia reaguje elastycznie na dokręcenie nakrętek. W rezultacie, cały system działa jak sprężyna z rozciągniętymi śrubami i ściśniętymi pozostałymi elementami połączenia.

Uszkodzeniu ulega połączenie, a nie sama uszczelka! Do uszkodzenia uszczelnienia mogą przyczynić się małe momenty skręcające śrub, zbyt duże obciążenie śrub, zły materiał śrub, nieodpowiednie smarowanie śrub, podkładek, nakrętek, zły projekt kołnierza lub materiału, niewłaściwe przycięcie lub przechowywanie uszczelki, niewłaściwe praktyki montażowe, nawet gdy materiał uszczelki, jako takiej, jest właściwie dobrany! W niniejszej publikacji autorzy starają się przedstawić rozwiązania dla wszystkich wymienionych wyżej problemów.

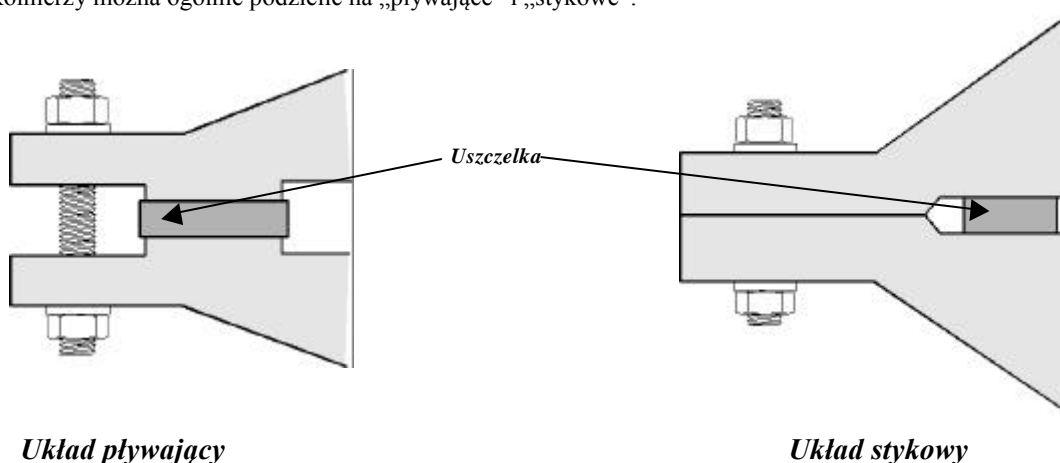
Należy podkreślić, że niniejszy dokument jest skierowany do służb utrzymania ruchu, monterów i mechaników; dlatego też w publikacji zawarto niewiele informacji na temat procedur projektowania kołnierzy. Czytelnicy powinni być świadomi, że przedstawione dalej wskazówki można znaleźć również w innych dokumentach, takich jak BS5500 i ASME, sekcja VIII.

4. Układy kołnierzy — uszczelka

Jest wiele popularnych układów kołnierzy i uszczelki^{4,5}. Mimo, że szczegółowa dyskusja projektu kołnierza wykracza poza zakres niniejszego dokumentu, warto przynajmniej skrótowo przedstawić ważniejsze ich typy spotykane w instalacjach przemysłowych.

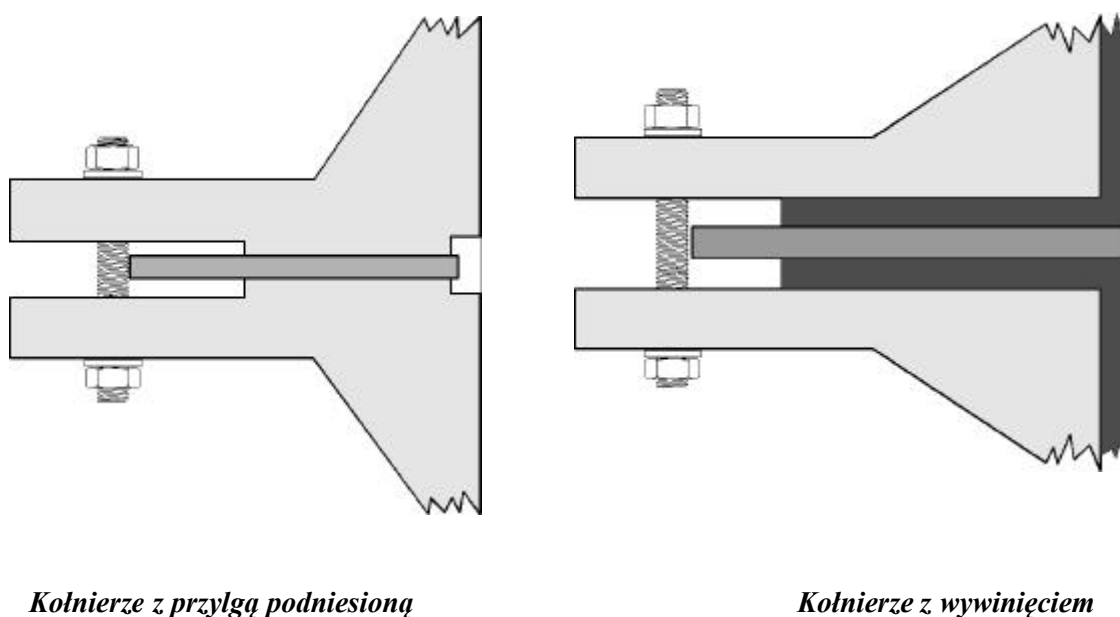
Większość kołnierzy jest wykonana z metalu, ale pewne zastosowania wymagają wykorzystania kołnierzy niemetalowych, wykonanych na przykład ze wzmocnionego tworzywa sztucznego, szkła lub stali emaliowanej. Kołnierze niemetalowe są stosowane przede wszystkim tam, gdzie jest wymagana większa odporność chemiczna. Ogólnie biorąc, takie kołnierze są słabsze i wymagają uszczelki z bardziej miękkich materiałów, zdolnych pracować przy niższych naciskach powierzchniowych. Temperatury i ciśnienia robocze dla takich kołnierzy są zwykle niższe.

Układy kołnierzy można ogólnie podzielić na „pływające” i „stykowe”:

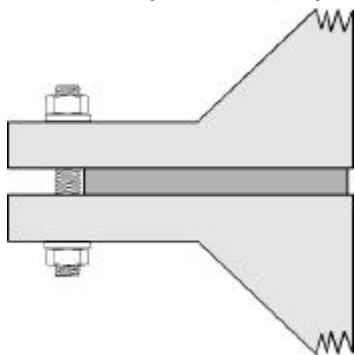


4.1. Popularne układy

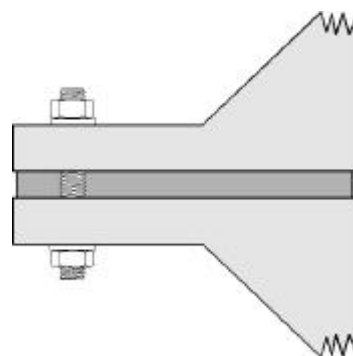
Kołnierze z przylgą podniesioną są stosowane w systemach rurociągów. Powierzchnie styku kołnierza są podniesione, mimo że uszczelka nie jest zamknięta. W ogólności, zewnętrzna średnica uszczelki jest równa średnicy podziałowej otworów na śruby pomniejszonej o średnicę otworu na śruby. Jest to uszczelka oznaczana IBC (ang. *Internal Bolt Circle*), centrowana na obwodzie między śrubami (w Stanach Zjednoczonych określana jako „pierścieniowa”). W tym przypadku śruba centruje uszczelkę, pozwalając na łatwy montaż i usunięcie uszczelki bez rozdzielania całego systemu kołnierza. Systemem podobnym do kołnierza z przylgą podniesioną jest **kołnierz z wywinięciem**. Ten rodzaj połączenia jest używane wtedy, gdy proces wymaga bardziej odpornego rurociągu (możliwe stopy, tworzywo sztuczne lub szkło), ale gdzie kołnierz, jako taki, może być wykonany z mniej „egzotycznego” materiału:



Kołnierze z przylgą płaską są zwykle używane tam, gdzie kołnierz jest wykonany ze stosunkowo łamliwych materiałów. W tym przypadku uszczelka nie jest zamknięta i jest stosunkowo łatwa do montażu i usunięcia:

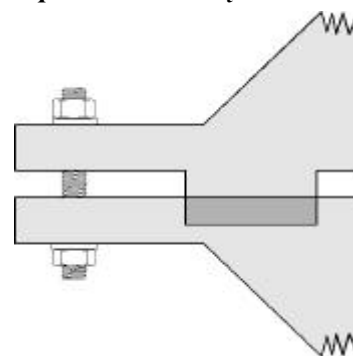


Kołnierz z przylgą płaską z uszczelką IBC

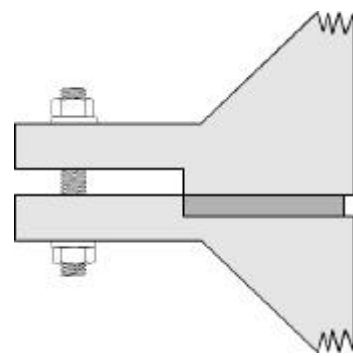


Kołnierz z przylgą płaską z uszczelką pełnopowierzchniową

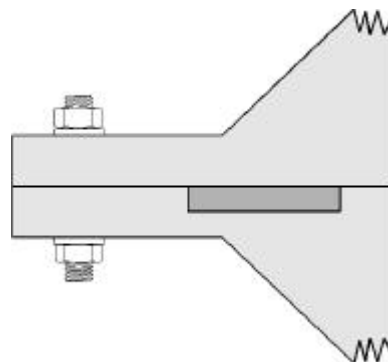
Kołnierz z występem i rowkiem, z całkowicie zamkniętą uszczelką. Głębokość rowka jest równa lub większa wysokości występu. Normalnie uszczelka ma tę samą szerokość co występ. W tym układzie jest niezbędne całkowite rozdzielenie kołnierzy w celu wymiany uszczelki. Ten układ kołnierzowy wykorzystuje wysokie naciski powierzchniowe na uszczelkę i nie jest zwykle zalecany dla uszczelki miękkich.



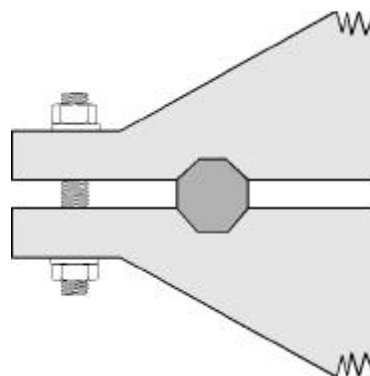
Kołnierz wpust i wypust (zwane również **kołnierzami czopowymi**) zawierają częściowo zamkniętą uszczelkę i mogą występować w różnych formach. Głębokość wpustu jest równa lub mniejsza wysokości wypustu, aby uniknąć możliwości bezpośredniego kontaktu pomiędzy czołami kołnierzy, gdy uszczelka zostanie ściśnięta. Układ kołnierzowy musi być rozdzielony, aby wymienić uszczelkę.



Układ kołnierza z przylgą płaską i kołnierza z rowkiem, z całkowicie zamkniętą uszczelką. Zewnętrzna powierzchnia jednego z kołnierzy jest płaska, a druga ma rowek, w którym jest montowana uszczelka. Te konstrukcje są używane w miejscach, w których odległość między kołnierzami musi być precyzyjnie wyznaczona. Po umieszczeniu uszczelki na miejscu kołnierze są zwykle w kontakcie ze sobą. W takim systemie powinny być używane wyłącznie uszczelki sprężyste.



Połączenie z kołnierzami typu Ring Joint (zwane również **API Ring**), w którym oba kołnierze mają gniazda na uszczelkę pierścieniową wykonaną zazwyczaj z litego metalu. Wykorzystywane uszczelki są często nazywane uszczelkami **RTJ** lub **Ring Type Gasket**.



4.2. Wykończenie powierzchni przylg

Idealne wykończenie dla określonego rodzaju uszczelki jest tematem gorących dyskusji! Istnieją opracowania na temat efektów wykończenia powierzchni kołnierza i, w ogólności, większość wytwórców przedstawia zalecenia dotyczące właściwego wykończenia powierzchni dla konkretnych materiałów uszczelki.

Powierzchnie kołnierzy metalowych mogą mieć postać od odlewu surowego do maszynowej obróbki gładkościowej, a każdy rodzaj powierzchni wpływa na efektywność uszczelnienia. Powierzchnie kołnierzy rurowych dla uszczelki metalowych mają często rowkowanie koncentryczne lub spiralne (fonograficzne). Ze swojej natury, kołnierze metalowe mogą wytrzymać wyższe naciski na uszczelkę i w ten sposób są absolutnie niezbędne przy ekstremalnych warunkach roboczych.

Oto kilka ogólnych zasad dotyczących wykończenia powierzchni kołnierzy:

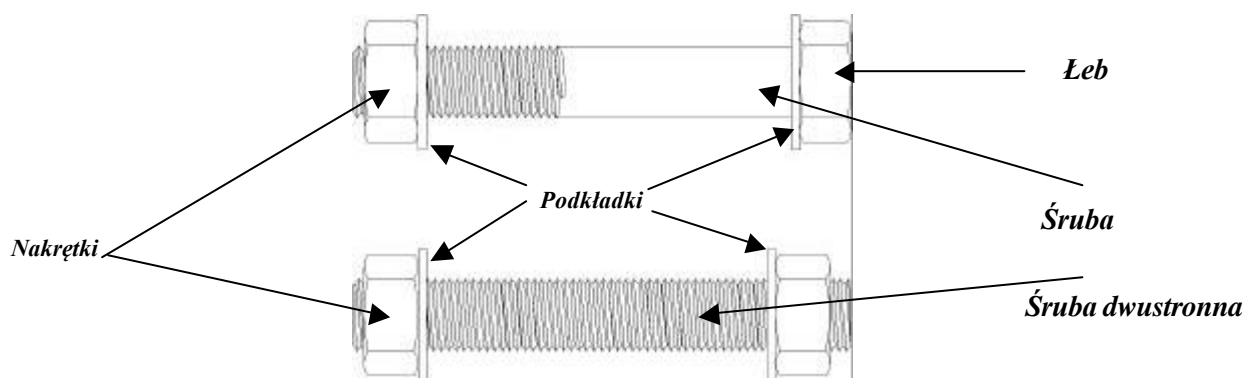
- *Powierzchnia kołnierza ma określony wpływ na szczelność i pewność uszczelnienia.*
- *Należy utrzymywać minimalne naciski powierzchniowe na uszczelkę, aby materiał uszczelki został wciśnięty w nierówności powierzchni kołnierza. Całkowita siła wymagana do tego celu jest proporcjonalna do powierzchni styku uszczelki i kołnierza. Siła skręcenia śrub może być zmniejszona poprzez redukcję powierzchni uszczelki lub styku kołnierza.*
- *Im bliżej siebie są rowkowania pochodzące z obróbki, tym bardziej powierzchnia kołnierza przypomina gładkie czoło i rośnie powierzchnia styku. W takim wypadku jest konieczny silniejszy naciąg śrub w celu właściwego pozycjonowania uszczelki. Przeciwny efekt występuje, gdy rosną odległości między śladami obróbki.*
- *W przypadku granicznym, przy bardzo gładkim kołnierzu, ulega redukcji tarcie zapobiegające wydmuchaniu uszczelki na zewnątrz pod wpływem wewnętrznego ciśnienia medium.*
- *Wykończenie spiralne (fonograficzne) jest trudniejsze do uszczelnienia niż koncentryczne. Materiał uszczelki musi osiągnąć dno „doliny” powierzchni wykończonej rowkami spiralnymi, aby zapobiec spiralnemu wyciekowi medium z jednego końca spirali na zewnątrz.*
- *Rowkowane i fonograficzne wykończenia są często kojarzone z kołnierzami rurowymi, podczas gdy wykończenia szlifowane są spotykane w połączeniach kołnierzowych innych niż systemy łączenia rur. Przy wykończeniach metodami obróbki plastycznej należy zwrócić uwagę, czy nie tworzą się dodatkowe ścieżki wycieku w przypadku zbyt małej gładkości.*

☑ *Ponieważ materiały uszczelki różnią się pod względem twardości i odporności na pełzanie, dobór materiału na uszczelkę jest wyjątkowo ważny i zależy od rodzaju przylg i zastosowania.*

Przykład: — dla zastosowań wysokotemperaturowych lub wysokociśnieniowych stosować wykończenie surowe (ale kontrolowane) z dużą odpornością na pełzanie;
— dla zastosowań niskotemperaturowych lub niskociśnieniowych dopuszczalne jest gładkie wykończenie, szczególnie z miękkimi uszczelkami;
— ze słabymi i łamliwymi kołnierzami stosować miękkie uszczelki.

4.3. Śruby

Dla większości połączeń kołnierzowych z uszczelkami śrubami, które zapewniają naciski powierzchniowe na uszczelki, są zazwyczaj naprężone śruby lub śruby dwustronne⁵. Śruba jest gwintowanym łącznikiem używanym wraz z nakrętką. Śruba dwustronna jest gwintowanym łącznikiem używanym z dwoma nakrętkami (w niektórych przypadkach z całkowicie gwintowanym trzonem).



Zadaniem śruby jest ściśnięcie połączenia na tyle efektywnie, aby zapobiec poślizgowi lub wyciekowi, co oznacza, że musi być wystarczająco wytrzymała, aby wytrzymać pierwsze skręcenie i dodatkowe obciążenia występujące podczas normalnej eksploatacji (powstające pod wpływem ciśnienia, temperatury i pracy cyklicznej).

Przy określaniu wytrzymałości śruby należy wziąć pod uwagę dużą ilość zmiennych ⁵, w tym siłę rozciągającą, zerwanie gwintu, zmęczenie i pękanie na skutek korozji naprężeniowej (ang. SCC).

W zależności od materiału i konstrukcji, śruby wykazują relaksację naprężeń. Może to mieć znaczący wpływ na obciążenie, jakie mogą tworzyć na zespole kołnierz — uszczelka w warunkach roboczych. W konsekwencji, przy doborze śrub do konkretnego zastosowania należy brać pod uwagę zmiany temperatury, w jakiej będą pracować.

Zalecane temperatury pracy śrub

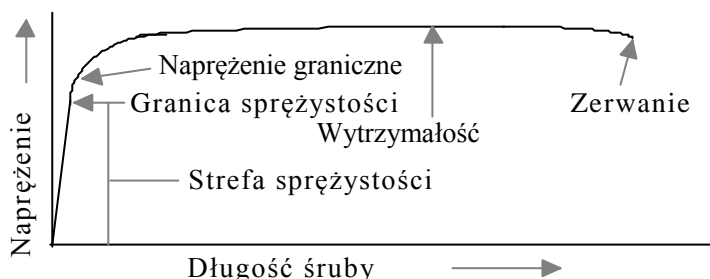
<u>Material</u>	<u>Temperatura °C (°F)</u>	
	Minimum	Maksimum
Stal węglowa	-20	300 (572)
B7, L7	-100 (-148)	400 (752)
B6	0	500 (932)
B8	-250 (-418)	575 (1067)
B16	0	520 (968)
B17B	-250 (-418)	650 (1202)
B80A	-250 (-418)	750 (1382)

W większości połączeń kołnierzowych rozkład ciśnienia na uszczelce nie jest jednorodny. Na przykład, dwie śruby o dużych średnicach mogą wytworzyć takie samo obciążenie połączenia jak 12 śrub o mniejszej średnicy, ale rozkład obciążenia będzie zupełnie inny. Z powodu wygięcia kołnierza, obszar uszczelki otaczający śruby lub śruby dwustronne podlega większemu ścisnieniu niż strefa w środku pomiędzy śrubami. Dlatego też, aby rozłożyć naciski na uszczelce tak równomiernie, jak to możliwe, należy użyć większej ilości odpowiednio rozmieszczonych śrub lub śrub dwustronnych. Ważne:

☑ Nigdy nie używać mniejszej ilości śrub niż zaprojektowano dla danego kołnierza.

Kiedy śruby i kołnierze są poddane naprężeniom poprzez dokręcenie nakrętki (co powoduje obciążenie uszczelki), śruba i kołnierze ulegają odkształceniu. Śruba ulega wydłużeniu wraz ze wzrostem naprężenia w nim.

Początkowe rozciągnięcie śrub mieści się w *strefie sprężystości*, w której nie pojawia się odkształcenie trwałe, nawet przy cyklicznym obciążaniu i usuwaniu obciążenia. Największa siła rozciągająca nie powodująca trwałego odkształcenia jest nazywana *granica sprężystości* (lub *obciążeniem próbnym*). **Śruba pracuje najbardziej efektywnie w obszarze sprężystości.**



Naprężenia większe od granicy sprężystości powodują trwałe odkształcenia; śruba nie powraca do oryginalnej długości i jego efektywność, jako sprężyny dociskającej, zostaje osłabiona. Siłę rozciągającą, powodującą trwałe odkształcenie nazywamy *umowną granicą plastyczności* (lub *naprężeniem granicznym*), przy czym dla metali siła ta jest zwykle mierzona dla odkształcenia 0,2%. Siła rozciągająca powodująca takie odkształcenie jest często określana jako *granica plastyczności przy odkształceniu 0,2%* lub *naprężenie graniczne przy odkształceniu 0,2%*.

Przy górnej granicy siły rozciągającej wytrzymałość śruby jest nazywana wytrzymałością na rozciąganie.

Tam, gdzie specyfikacja zawiera badanie granicy sprężystości na pełnowymiarowych śrub (często opisywane jako *naprężenie pod obciążeniem próbnym*), może być zastosowana ta potwierdzona wartość jako obciążenie maksymalne. Jednakże, niektóre specyfikacje wymieniają wartość *granicy plastyczności przy odkształceniu 0,2%* jako wskaźnik granicy sprężystości. Należy zauważyć, że jest to wyłącznie wartość arbitralna, oparta na badaniu rozciągania na obrobionej próbce testowej pręta stopowego (a nie na pełnowymiarowej śrubie). W rzeczywistości, prawdziwa granica sprężystości wielu śrub stopowych może być znacząco niższa niż wartość *granicy plastyczności przy odkształceniu 0,2%*. Niezgodność nie jest problemem, jeżeli obciążenia nie obejmują całego zakresu zakładanej wytrzymałości śrub; jednakże ryzyko rośnie, gdy obciążenia zbliżają się do przyjętej granicy wytrzymałości śruby, która zależy przede wszystkim od jej materiału i konstrukcji. Na przykład, poniższa tabela (na podstawie normy EN 20898-1 z roku 1991) przedstawia właściwości mechaniczne pewnych śrub w temperaturze pokojowej i prezentuje różne wartości granicy sprężystości i granicy plastyczności przy odkształceniu 0,2%:

	Klasa wytrzymałości					
	4	6	8		10.9	12.9
			$d < 16$	$d > 16$ mm		
Napężenie zrywające, MPa [ksi]	400 [58]	600 [87]	800 [116]	830 [120]	1040 [151]	1220 [177]
Napężenie pod obciążeniem próbnym, MPa [ksi]	225 [33]	440 [64]	580 [84]	600 [87]	830 [120]	970 [141]
Napężenie przy wydłużeniu 0,2%, MPa [ksi]	-	-	640 [93]	680 [99]	940 [136]	1100 [160]

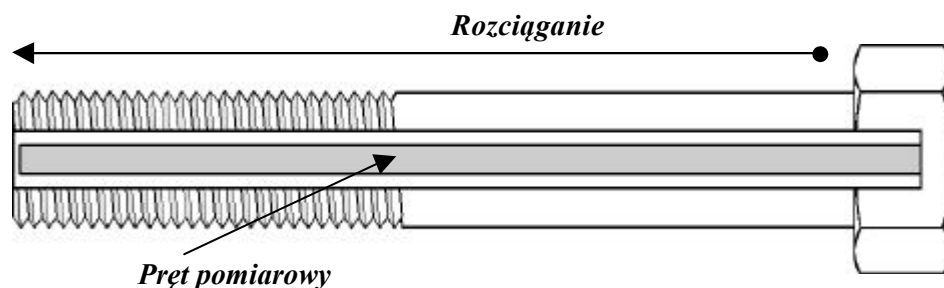
Dla śrub klasy 8.8 o średnicach mniejszych niż 16 mm istnieje zwiększone ryzyko zerwania nakrętki w przypadku niezamierzonego nadmiernego skręcenia, powodującego obciążenie większe od obciążenia próbnego (zaleca się zapoznanie z ISO 898-2).

Czytelnik zapewne zdaje sobie sprawę z tego, że śruby mogą mieć pokrycie antykorozyjne lub być ocynkowane. Tabele w niniejszym rozdziale mają zastosowanie wyłącznie do śrub bez pokrycia.

W poniższej tabeli (na podstawie ASTM A 193/A 193M) przedstawiono wymagania mechaniczne dla temperatury pokojowej:

	B6	B7 (Cr-Mo)			B16 (Cr-Mo-V)			Klasa 1 B8 itd.	Klasa 2 B8 itd.		
		do 4 włącz.	do 2½ włącz.	>2½-4 włącz.	>4-7 włącz.	do 2½ włącz.	>2½-4 włącz.		>4-7 włącz.	wszystkie	do ¾ włącz.
Średnica, cale	do 4 włącz.	do 2½ włącz.	>2½-4 włącz.	>4-7 włącz.	do 2½ włącz.	>2½-4 włącz.	>4-7 włącz.	wszystkie	do ¾ włącz.	>¾-1 włącz.	>1-1¼ włącz.
Średnica, mm	up to 100 włącz.	do 65 włącz.	>65-100 włącz.	>100-180 włącz.	do 65 włącz.	>65-100 włącz.	>100-180 włącz.	wszystkie	do 20 włącz.	>20-25 włącz.	>25-32 włącz.
Wytrzymałość na zrywanie, ksi [MPa]	110 [760]	125 [860]	115 [795]	100 [690]	125 [860]	110 [760]	100 [690]	75 [515]	125 [860]	115 [795]	105 [725]
Granica plastycz. przy wydł. 0,2%, ksi [MPa]	85 [585]	105 [720]	95 [655]	75 [515]	105 [725]	95 [655]	85 [586]	30 [205]	100 [690]	80 [550]	65 [450]

Moduł sprężystości śrub jest ważnym kryterium. Do pomiaru rozciągnięcia śrub stosuje się pręt pomiarowy umieszczony w otworze wywierconym wzdłuż osi śruby. Pręt pomiarowy jest połączony z łbem śruby, ale jego pozostała część jest swobodna wzdłuż osi śruby. Oznacza to, że zmiana długości (wydłużenie) śruby poddanej obciążeniu może być zmierzona za pomocą głębokościomierza mikrometrycznego.



Pomiar wydłużenia śruby za pomocą śruby mikrometrycznej jest czasochłonny i może nie zapewniać kontroli obciążenia wstępnego z wymaganą dokładnością. Zastosowanie metody ultradźwiękowej likwiduje wiele niedogodności, oferując dużą dokładność pomiaru wydłużenia śruby⁵, ale nie zawsze jest wygodne i wymaga dużych umiejętności od operatora. Wydłużenie śruby może być również sprawdzane za pomocą zabudowanych elementów kontrolnych naprężeń, które zostały przygotowane dla wymaganego obciążenia.

Oczywiście, gorąca śruba zwiększa swoją długość, zmniejszając obciążenie uszczelki. Zanim to nastąpi, podczas ogrzewania połączenia do temperatury roboczej, kołnierz — jako taki — również zwiększa swoje wymiary. Tak więc, współczynnik rozszerzalności elementów połączenia kołnierzowego musi być brany pod uwagę przy projektowaniu tego połączenia.

Skuteczność uszczelnienia zależy w znacznym stopniu od prawidłowego naprężenia w śrubach. W granicach zdrowego rozsądku, zaleca się zwykle, aby naprężenie to było bliskie „naprężenia maksymalnego”, które powinny znajdować się, oczywiście, w obszarze sprężystości śruby. Aby śruba pracowała niezawodnie i bezpiecznie w swoim obszarze sprężystości przez cały czas życia połączenia, należy zachować margines bezpieczeństwa. Margines jest zależny od materiału śruby, konstrukcji i rozmiaru oraz metody dokręcania. Poniższa tabel może służyć jako przewodnik pomocny w określaniu maksymalnych obciążeń śrub w temperaturze otoczenia.

Opis śruby	Obciążenie próbne jako % naprężenia przy wydłużeniu. 0,2%	Maksymalne obciążenie śruby jako % obciążenia próbnego	
		metoda momentu skręcającego	metoda naprężania
ISO 898, BS 1768, SAE J429	patrz wymagania	85%	90%
B7, L7, B16	Do M36 (1½ in.)	88%	90%
	> M36 (1½ in.)	80%	90%
Stopy niezłazne, metale grupy cupro, stal duplex, nimonic	70%	85%	90%
Stal nierdzewna austenityczna B8	60%	85%	90%

Przykład: jeżeli jest planowane użycie śrub ze stali nierdzewnej austenitycznej i dokręcenie ich metodą momentów dokręcania, należy użyć maksimum 85% z 60% wartości granicy plastyczności przy odkształceniu 0,2% dla tego materiału. Zapewni to odpowiedni margines bezpieczeństwa. **Konkretne wytyczne dotyczące maksymalnych obciążeń dla materiałów śrub można uzyskać u producentów śrub.**

Jest bardzo ważne, aby inżynierowie wybierali rozmiar i rodzaj śrub o odpowiedniej granicy sprężystości w celu dobrania do siebie planowanego naprężenia i sprężystości śrub. Przy dobieraniu śrub (śrub lub kołków gwintowanych):

- Wybierać śruby o odpowiednim naprężeniu granicznym, aby pracowały one w obszarze sprężystości przy wymaganych obciążeniach.**
- Wybierać śruby o tym samym module sprężystości.**
- Upewnić się, że nie występuje korozja śrub, która może znacząco wpłynąć na ich niezawodność!**
- Upewnić się, że śruby spełniają powyższe wytyczne; nie używać śrub powtórnie.**

4.4. Nakrętki

Naprężenie w śrubie (i w konsekwencji naciski na uszczelce) powstaje w wyniku dokręcenia nakrętek wzdłuż gwintu śruby. Gwinty odgrywają więc ważną rolę w operacji ściskania i należy zadbać o utrzymanie ich kompletności. Gwinty ulegają zerwaniu, gdy siły osiowe działające na śruby przekraczają wytrzymałość gwintów na ścinanie.

Główne czynniki określające siłę zrywającą to:

- rozmiar śruby
- długość wykorzystanej części gwintu
- wytrzymałość materiałów, z których wykonano śruby i nakrętki

Gwinty na większych śrubach mają większy skok i węższe dno bruzdy niż gwinty mniejszych śrub. Oznacza to, że powierzchnia gwintu, która musi być wytrzymała na zrywanie, jest większa dla dużych śrub, co z kolei oznacza większą wytrzymałość na zrywanie. Zwiększenie długości wykorzystywanej części gwintu zwiększa powierzchnię przekroju materiału, który musi być wytrzymały na zrywanie gwintów.

Gwinty łatwiej ulegają zerwaniu, gdy materiały śruby i nakrętki mają równą wytrzymałość. Dla uzyskania optimum bezpieczeństwa należy stosować nakrętki, które mają granicę plastyczności większą o 20% niż wytrzymałość śrub. W ten sposób śruba ulegnie rozerwaniu zanim nastąpi zerwanie gwintów nakrętki. Do zapamiętania: rozerwanie śruby jest łatwiejsze do wykrycia niż zerwanie gwintu!

Należy również zwrócić uwagę na efekt „zacierania”, który polega na zgrzaniu na zimno (częściowym lub całkowitym) jednej silnie obciążonej powierzchni z drugą. Jest to możliwe, gdy powierzchnie są złączone razem tak ściśle, że tworzą się wiązania cząsteczkowe pomiędzy sąsiadującymi częściami, na przykład pomiędzy nakrętką i śrubą. Zdarza się to, gdy powierzchnie są silnie obciążone, gwinty ściśle dopasowane, smary wyschły lub zostały wyciśnięte z obszaru styku i gdy gwinty zostały uszkodzone. Efekt ten potęguje się w wysokich temperaturach pracy lub w obecności korozji. Efekt *zacierania* jest trudny do wyeliminowania. Mogą być w tym pomocne następujące działania:

- używać raczej luźnych gwintów niż dopasowanych
- stosować właściwe smary
- dobierać materiały na śruby i nakrętki, które — w połączeniu — są odporne na zacieranie, tak jak stal 316 ciągniona na zimno ze stalą 316 ciągnioną na zimno, nakrętki ze stali 400 i śruby ze stali 316 itp.

Przy doborze nakrętek:

- dobierać nakrętki o obciążeniu próbnym większym o 20% większym niż wytrzymałość śrub.**

4.5. Podkładki

Należy zauważyć, że na rysunkach w poprzednim rozdziale śruby (śruby i śruby dwustronne) są montowane wraz z podkładkami. Jest to istotne, nie tylko ze względu na bardziej równomierne rozłożenie obciążenia, ale — co ważniejsze — aby wspomóc proces dokręcania poprzez umożliwienie bardziej spójnego rozkładu momentów dokręcania nakrętki wzdłuż gwintu. Z śrubami powinny być zawsze używane płaskie, utwardzone podkładki, ponieważ niesie to ze sobą szereg korzyści. W szczególności, podkładki mogą:

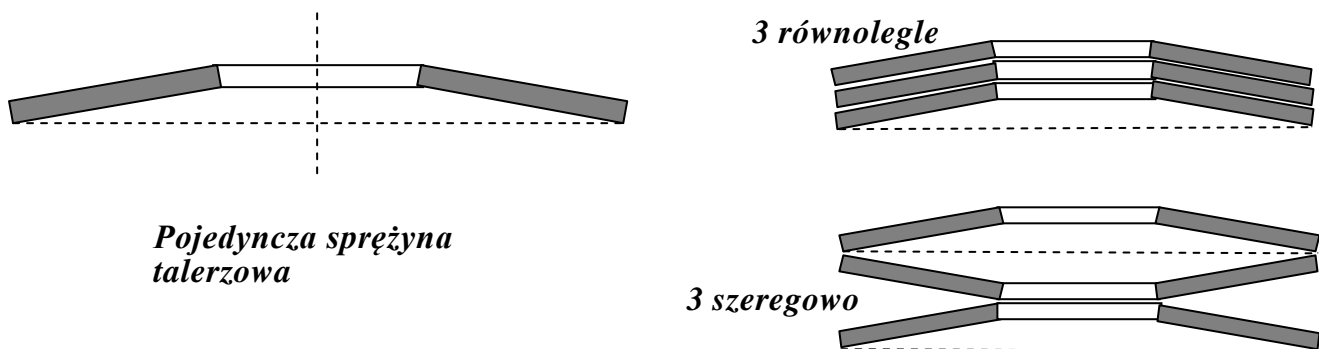
- *Znacząco zmniejszyć tarcie pomiędzy obracającą się nakrętką a elementami połączenia. To daje konsekwentne działania momentu dokręcania, poprawiając dokładność i powtarzalność, a jednocześnie zmniejsza wymagany moment dokręcania.*
- *Zmniejszyć problem niszczenia powierzchni poprzez rozłożenie obciążenia równomiernie na powierzchni kołnierza.*
- *Uczynić siły pomiędzy elementami połączenia bardziej jednorodnymi, co polepsza jakość pracy uszczelki.*
- *Mostkować szczeliny lub zbyt duże otwory, ułatwiając połączenie źle współpracujących elementów.*
- *Zapobiegać uszkodzeniom powierzchni połączenia.*
- *Redukować ilość zazębień pomiędzy elementami połączenia, zmniejszając w ten sposób relaksację po dokręceniu.*

Zawsze stosować podkładki!

Stosować ten sam materiał na podkładki i nakrętki.

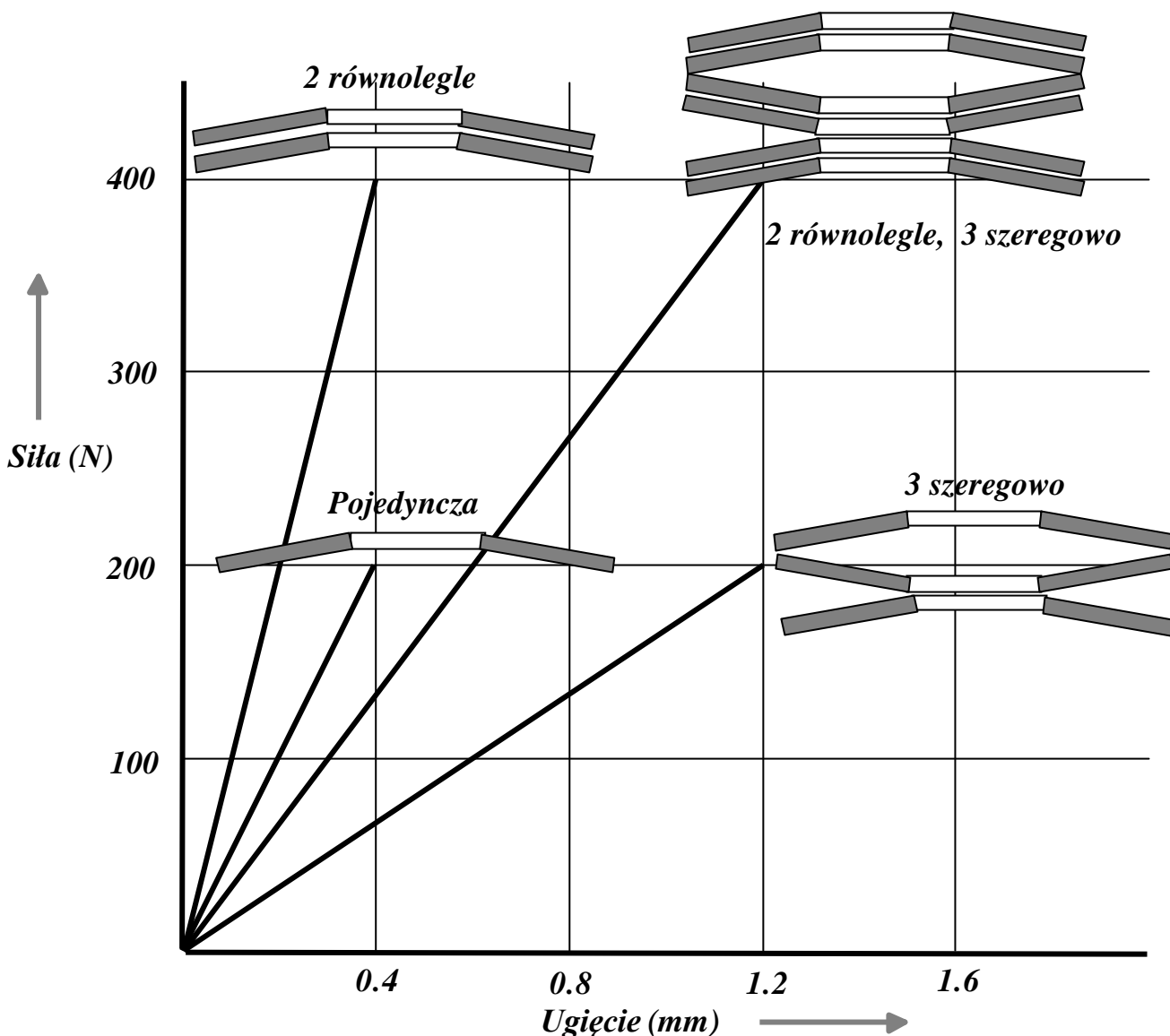
4.6. Obciążenie czynne

W okresie życia uszczelnienia z kołnierzami i uszczelkami siła ściskająca uszczelkę zmienia się w czasie z powodu relaksacji materiałów uszczelki i śrub, cyklicznych zmian temperatury i ciśnienia, drgań itp. Dla złagodzenia tych zmian są czasami używane systemy łączenia zapewniające bardziej stałe obciążenie poprzez modyfikację sprężystości połączenia. Można to uzyskać poprzez stosowanie dłuższych śrub (z dystansami) lub obciążenie czynne. To ostatnie jest zwykle zapewniane przez metalowe sprężyny talerzowe (zwane często „podkładkami Belleville’a”), które są starannie wytwarzane, dobierane i tak ułożone, aby zapewniać znane obciążenie, ograniczając tym samym siłę ściskającą w systemie.



Sprężyny talerzowe są ściskane do spłaszczenia przy określonej wartości obciążenia. Takie rozwiązanie zapewnia zgromadzenie energii w postaci obciążenia czynnego, która jest przekształcana na obciążenie ściskające kołnierza i, w konsekwencji, uszczelki. Trzeba wyjątkowo starannie określić stosowane obciążenie czynne, aby nie uzyskać nadmiernego nacisku na kołnierz i uszczelkę. W układzie pakietu konstrukcja umożliwia zazwyczaj maksymalne ugięcie sprężyn talerzowych do 75% ich wysokości (sprężyna zachowuje 25% wysokości).

Sprężyny talerzowe mogą być montowane szeregowo, równolegle lub w kombinacjach. Każda kombinacja zapewnia inny poziom zgromadzonej energii przy ugięciu:



Niezależnie od konfiguracji, pakiet sprężyn talerzowych wymaga prowadnicy na obwodzie wewnętrznym lub zewnętrznym, dla zapobiegnięcia ruchom bocznym pod obciążeniem. Jeżeli jest stosowana obudowa zewnętrzna, może ona również chronić system przed korozją, dając korzyść w postaci utrzymania stałego smarowania zapewnianego przez smar wysokociśnieniowy. Połączenie sprężyn talerzowych i smaru minimalizuje tarcie pomiędzy powierzchniami styku. Stanowiąc środek bezpieczeństwa, zewnętrzna obudowa może również oferować blokadę zapobiegającą niewłaściwemu użyciu lub zmianom oryginalnej konstrukcji, dodając dodatkowy punkt do systemu bezpieczeństwa zakładu. Należy zauważyć, że użyta stal może ograniczyć maksymalną temperaturę roboczą systemu z obciążeniem czynnym.

4.7. Systemy ochrony kołnierzy

Jest powszechną praktyką dostarczanie nowych kołnierzy z osłoną z tworzywa sztucznego w celu ich ochrony przed pierwszym użyciem. Takie zabezpieczenia powinny być usuwane z obszaru kontaktu z uszczelką, ponieważ — gdy są gorące — pokrycia stają się miękkie i zmniejszają tarcie pomiędzy uszczelką i powierzchnią kołnierza. W przypadku stosowania *miękkich* uszczelki może to spowodować uszkodzenie połączenia z powodu nadmiernego odkształcenia materiału wywołanego małym tarcie (patrz również rozdział *Środki antyadhezyjne*).

5. Dobór uszczelek

Niniejsza publikacja jest skierowana do służb utrzymania ruchu i monterów i zakłada się, że dobór materiałów będzie pozostawał w gestii dysponentów zakładów lub projektantów. Wskutek tego, pracownik konserwacji może mieć niewielkie możliwości doboru materiału uszczelniającego. W konsekwencji, niniejszy rozdział przedstawia tylko krótkie wytyczne dotyczące większości dostępnych materiałów uszczelniających. Dobór materiałów uszczelniających musi być oparty, przede wszystkim, o:

- *odporność na istniejące w instalacji medium*
- *ciśnienie i temperaturę pracy*
- *zmiennność warunków roboczych (na przykład, podczas zmian cyklicznych)*
- *rodzaj stosowanego połączenia*

Przestroga: mimo podobieństw wielu materiałów, właściwości uszczelnienia i jego skuteczność zmieniają się w zależności od producenta. Należy zawsze konsultować się z wytwórcą w sprawie szczegółowych wskazówek dotyczących danego produktu.

☑ Jest ważne, aby zawsze stosować uszczelki dobrej jakości od znanych dostawców, ponieważ koszt uszczelki jest nieistotny w porównaniu do kosztów przestoju i zapewnienia bezpieczeństwa.

5.1. Dobór materiału

Jest wiele materiałów, które mogą być zastosowane do wytwarzania uszczelek. Celem tego rozdziału jest przedstawienie krótkiego przeglądu, przede wszystkim najpopularniejszych materiałów, które mogą być zastosowane. Dla uproszczenia, podzielono rozdział na 5 części:

- *elastomery*
- *materiały włókniste*
- *inne materiały*
- *europejskie odpowiedniki materiałów ze stali nierdzewnej*
- *materiały metalowe*

Elastomery

Często stanowią „punkt wyjściowy” dla wytwarzania arkuszy materiału uszczelniającego. Najczęściej są one spoiwem w mieszaninach z różnymi materiałami włóknistymi i wypełniaczami. Skład (a więc i skuteczność) może ulegać zmianie, więc zawsze należy konsultować się z producentem.

Kauczuk butylowy (IIR, zwany też izobutylenem, izoprenem)	Elastomer oferujący dobrą odporność na przenikanie ozonu i gazów. Odpowiedni dla lekkich kwasów, alkaliów i estrów, ale mało odporny na oleje i paliwa.
Chlorosulfonowany polietylen	Elastomer o znakomitej odporności na kwasy i alkalia. Dobra odporność na olej. Wybitna ognioodporność.
Kauczuk etylenowo-propylenowy (EPDM)	Elastomer o dobrej odporności na ozon, parę, silne kwasy i alkalia, ale nieodpowiedni dla rozpuszczalników i węglowodorów aromatycznych.
Elastomer fluorowy	Węglowodór fluorowy o znakomitej odporności na kwasy, węglowodory alifatyczne, oleje, do zastosowań w środowisku korozyjnym. Nieodpowiedni dla amin, estrów, ketonów i pary.
Kauczuk naturalny (NR)	Znakomity ze względu na właściwość regeneracji. Dobra odporność na większość soli nieorganicznych, lekkich kwasów i alkaliów. Niezalecany dla olejów i rozpuszczalników lub środowiska z narażeniem na ozon, tlen lub światło słoneczne.
Neopren (chloropren, CR)	Znakomita odporność na oleje, ozon i wpływy atmosferyczne. Odpowiedni dla umiarkowanych kwasów, alkaliów, roztworów soli, ropy naftowej, rozpuszczalników, olejów i paliw. Niezalecany dla silnych kwasów i węglowodorów.
Nitryl (NBR)	Poprawiona odporność na chemikalia i temperaturę względem neoprenu. Dobra odporność na węglowodory i oleje. Nieodpowiedni dla węglowodorów chlorowanych, estrów, ketonów i silnie utleniających środków.
Silikon	Znakomite właściwości temperaturowe, nie ulega wpływom ozonu i światła słonecznego. Nieodpowiedni dla wielu węglowodorów i pary.
Butadien styrenowy (SBR)	Odpowiedni dla słabych kwasów organicznych i umiarkowanych chemikaliów. Nieodpowiedni dla silnych kwasów, większości węglowodorów i ozonu.

Materiały włókniste

Aramid	Włókno aromatycznego amidu, wysoka wytrzymałość i stabilność, odpowiednie do średnich temperatur. Surowe włókna mogą fibrylować.
Azbest	Stosowany dawniej, najpopularniejszy materiał do uszczelniania połączeń z powodu jego efektywności w szerokim zakresie warunków roboczych. Obecnie zastąpiony przez substytuty bezazbestowe (obowiązkowo w Unii Europejskiej).
Włókno węglowe	Wysoka przewodność termiczna zapewnia szybkie rozpraszanie ciepła i umożliwia efektywną pracę w wysokich temperaturach (poza atmosferą utleniającą). Dobra odporność chemiczna, może być stosowane w zakresie pH od 0 do 14, ale nie może być stosowane w środowisku utleniającym
Celuloza	Włókno naturalne, odpowiednie dla zastosowań w niskich temperaturach i średnich ciśnieniach. Surowe włókna mogą fibrylować.
Szkło	Nieorganiczny związek krzemianów metali, oferujący dobrą wytrzymałość i umiarkowaną odporność chemiczną. Odpowiedni dla zastosowań w średnich i wysokich temperaturach. Włókna nie fibrylują.
Sztuczne włókna mineralne (MMMF)	Nazywane również "wełną mineralną". Nieorganiczne włókna mineralne zawierające krzemiany metali, o różnych średnicach. Odpowiednie do zastosowań w średnich i wysokich temperaturach. Włókna nie fibrylują.

Inne materiały

Grafit ekspandowany	W wyniku eksfoliacji materiał jest zasadniczo czystym grafitem, typowo o zawartości ponad 95% węgla elementarnego. W związku z tym materiał jest odporny na wiele chemikaliów, ale nie wolno go stosować w środowisku utleniającym. Na ogół dostarczany jako produkt o gęstości nasypowej 1,1 Mg/m ³ , co stanowi ok. 50% teoretycznego maksimum i jest znakomite dla większości zastosowań przemysłowych. Możliwe są dostawy materiału o większej gęstości (do zastosowań z wysokimi ciśnieniami cieczy) lub mniejszej (jeżeli obciążenia uszczelki są relatywnie niskie lub gdy jest wymagana duża zdolność dostosowania).
Mika (wermikulit)	Występujące naturalnie, złożone krzemiany aluminium, charakteryzujące się budową laminarną i niemal doskonałą łupliwością. Struktura w wielkim stopniu elastyczna, sprężysta i odporna. Znakomita stabilność temperaturowa i odporność chemiczna.
PTFE	Niezwykle szeroka odporność chemiczna (PTFE poddaje się tylko działaniu roztopionych metali alkalicznych i fluoru gazowego), znakomite właściwości antyklejące i dielektryczne. Materiał ma wysoką ściśliwość, co pozwala na dostosowanie się do nieregularności powierzchni kołnierza. Łatwy do obróbki. Podatny na degradację pod wpływem promieniowania.

Europejskie odpowiedniki materiałów ze stali nierdzewnej

USA	Niemcy	Hiszpania	Francja	Włochy	Szwecja	Wlk. Bryt.
<i>AISI</i>	<i>DIN / W. -Nr.</i>	<i>UNE</i>	<i>AFNOR</i>	<i>UNI</i>	<i>SS</i>	<i>BS</i>
304	X5CrNi 18 9 / 1.4301	X5CrNi 18 10	Z6CN 18.09	X5CrNi 18 10	2332	304 S 15
304L	X2CrNi 18 9 / 1.4306	X2CrNi 19 10	Z2CN 18.10	X2CrNi 18 11	2352	304 S 12
316	X5CrNiMo 18 10 / 1.4401	X5CrNiMo 17 12	Z6CND 17.11	X5CrNiMo 17 12	2347	316 S 16
316L	X2CrNiMo 18 10 / 1.4404	X2CrNiMo 17 12	Z2CND 18.13	X2CrNiMo 17 12	2348	316 S 11 316 S 12
321	X100CrNiTi 18 19 / 1.4541	X7CrNiTi 18 11	Z6CNT 18.10	X6CrTi 18 11	2337	321 S 12
347	X100CrNiNb 18 9 / 1.4550	X7CrNiNb 18 11	Z6CNNb 18.10	X6CrNiNb 18 11	2338	304 S 17
410	X100Cr 13 / 1.4006	X12 Cr 13	Z12 C 13	X12 Cr13	2302	410 S 21

Materiały metalowe

Nazwa handlowa		Opis	Komentarze
Stal węglowa		Arkusze walcowane lub odkuwki stalowe (<i>czyste żelazo</i>)	Tylko do zastosowań ogólnych
316		Stal austenityczna z molibdenem 18-12 Cr / Ni	Znakomita odporność na korozję, ale podatna na pękanie wskutek korozji naprężeniowej (SCC) i korozję międzykrystaliczną z niektórymi mediami
316L		Odmiana 316, ze zmniejszoną zawartością węgla	Zmniejszona korozja SCC i międzykrystaliczna
304		Stal austenityczna 18-8 Cr / Ni	Znakomita odporność na korozję, ale podatna na SCC w wysokich temperaturach
304L		Odmiana 304, ze zmniejszoną zawartością węgla	Zmniejszona korozja SCC i międzykrystaliczna
321		Stal austenityczna z tytanem 18-10 Cr / Ni	Podatna na SCC, ale zmniejszona korozja międzykrystaliczna
347		Odmiana stali austenitycznej 18-10 Cr / Ni	Podatna na SCC, ale zmniejszona korozja międzykrystaliczna Odpowiednia dla wysokich temperatur
410		Stal austenityczna ferrytyczna 12-9 Cr / Ni	Znakomita stabilność wysokotemperaturowa, dobra odporność na korozję
Tytan			Znakomita odporność na korozję, znakomity dla mediów utleniających
Alloy 600	Inconel 600®	Stop 70% Ni, 15% Cr, 8% Fe	Znakomita odporność wysokotemperaturowa na korozję
Alloy 625	Inconel 625®	Stop Ni / Cr z Mo i Nb	Znakomita odporność na korozję w wielu mediach kwasowych i alkalicznych
Alloy 800	Incoloy 800®	32% Ni, 20% Cr, 46% Fe stal stopowa	Znakomita odporność wysokotemperaturowa na korozję
Alloy 825	Incoloy 825®	Ni, Cr, Fe, Mo, Cu stal stopowa	Wysoka odporność na gorące kwasy i znakomita odporność na SCC
Alloy 200	Nickel 200®	99,6% obrobiony Ni	Wysoka odporność na media redukujące i alkaliczne
Alloy 400	Monel® 400	67% Ni, 30% Cu stal stopowa	Wysoka odporność na kwas fluorowodorowy
Alloy B2	Hastelloy B2®	Ni / Mo stal stopowa	Znakomita odporność na kwas octowy, chlorowodorowy, fosforowy i siarkowy
Alloy C276	Hastelloy C276®	Ni / Cr / Mo stal stopowa	Znakomita odporność na korozję oraz media utleniające i redukujące
Alloy 20	Carpenter 20	Fe / Ni / Cr stal stopowa	Przeznaczona do zastosowań wymagających odporności na kwas siarkowy
Alloy x - 750	Inconel® x-750	Ni / Cr / Fe stal stopowa	Utwardzana wydzieleniowo, stal o wysokiej odporności
Aluminium			Znakomita plastyczność i ciągliwość
Miedź			Ogólna odporność na korozję

5.2. Rodzaje uszczelki

Uszczelki można podzielić na 3 główne kategorie:

- *miękkie (niemetalowe)*
- *metalowo-miękkomateriałowe*
- *metalowe*

Charakterystyki mechaniczne i własności tych kategorii znacznie zmieniają się w zależności od rodzaju wybranej uszczelki i materiałów, z których zostały wytworzone. Oczywiście, właściwości mechaniczne są ważnym czynnikiem podczas projektowania uszczelki, ale na jej wybór wpływają przede wszystkim:

- *temperatura i ciśnienie medium w uszczelnianej instalacji*
- *chemiczna natura medium*
- *obciążenie mechaniczne oddziałujące na uszczelkę*

- ⌘ **Uszczelki miękkie (niemetalowe)** Często wykonane z arkuszy materiałów kompozytowych, odpowiednie dla zastosowań ogólnych i w korozyjnej chemicznej atmosferze. Generalnie ograniczone do zastosowań nisko- i średniociśnieniowych.
Rodzaje: Materiały z włókien azbestowych („CAF”), włókien bezazbestowych, grafit, PTFE
- ⌘ **Uszczelki metalowo-miękkomaterialowe** Uszczelki kompozytowe złożone zarówno z materiałów metalowych jak i niemetalowych; metal zapewnia wytrzymałość i sprężystość uszczelki. Odpowiednie do zastosowań w warunkach zarówno niskich jak i wysokich ciśnień oraz temperatur.
Rodzaje: wielokrawędziowe, z okuwką metalową, w płaszczu metalowym, uszczelki miękkie zbrojone metalem (w tym grafitowe i zbrojone materiały „it”), uszczelki metalowe faliste i zwijane spiralnie
- ⌘ **Uszczelki metalowe** Mogą być wytwarzane z jednego metalu lub kombinacji wielu materiałów metalowych, w różnych kształtach i rozmiarach. Odpowiednie do zastosowań wysokotemperaturowych i wysokociśnieniowych. Większe obciążenia wymagają większego obciążenia do formowania uszczelki. Rodzaje: uszczelki soczewkowe, RTJ i uszczelki membranowe

Uszczelka musi być odporna na działanie uszczelnianych płynów i musi być z nimi chemicznie zgodna. W przypadku uszczelki metalowych należy zwrócić uwagę na korozję elektrochemiczną (lub „galwaniczną”), która może być zminimalizowana przez dobór materiałów metalowych uszczelki i kołnierza położonych blisko siebie w szeregu elektrochemicznym (lub ewentualnie uszczelka powinna być elektrodą rozstwarzalną dla zminimalizowania uszkodzeń kołnierza). Ten typ korozji jest procesem elektrochemicznym pojawiającym się w obecności medium przewodzącego jony, które może być wodnym roztworem przewodzącym dzięki obecności rozpuszczonych jonów. Element podstawowy jest rozstwarzalny w procesie redoks, w którym elektrony emitowane przez element podstawowy (anodę) przechodzą do roztworu i osadzają się na elemencie szlachetnym (katodzie).

Szereg elektrochemiczny popularnych metali i stopów

(w wodzie morskiej)

Anoda	Magnez
	Cynk
	Żeliwo
	Stal węglowa
	Stal nierdzewna 304 (aktywna)
	Stal nierdzewna 410 (aktywna)
	Miedź
	Stal nierdzewna 316 (aktywna)
	Inconel
	Stal nierdzewna 410 (pasywowana)
	Tytan
	Stal nierdzewna 304 (pasywowana)
	Stop Monela
	Stal nierdzewna 316 (pasywowana)
Katoda	Złoto
	Platyna

Poniżej przedstawiono krótki przewodnik po najważniejszych materiałach na uszczelki i rodzajach, które mogą być stosowane w celu zapewnienia bezpieczeństwa i niezawodnych rozwiązań uszczelnień. Jeżeli, dla łatwiejszego oddzielenia uszczelki od kołnierza, jest wymagane pokrycie antyadhezyjne należy zastosować materiały z pokryciem zapobiegającym przywieraniu stosowanym przez producenta (patrz *Srodki antyadhezyjne*).

Należy zauważyć, że ograniczenia robocze na liście poniżej mają **wyłącznie charakter orientacyjny**. Wiele uszczelki jest wykonanych z mieszanin zawierających różne spoiwa, wypełniacze itp., które modyfikują właściwości powłoki materiału uszczelki. Ograniczenia robocze i odpowiedniość mogą zmieniać się znacząco zależnie od składu materiału i konkretnych warunków roboczych; w tych warunkach konsultacja wytwórcy jest nieoceniona! **Należy zawsze konsultować się z producentem w sprawie odpowiedniości do konkretnych zastosowań i ograniczeń, do których może nastąpić zbliżenie w określonych warunkach roboczych.**

Bez względu na rodzaj wybranego materiału uszczelki, należy upewnić się, że jest on odpowiedni do danego zastosowania!

Material lub typ uszczelki

Komentarze

Materiały włókniste walcowane w procesie ciągłym	Wiele włókien, wypełniaczy i spoiw może być połączonych za pomocą dodatku wiążącego. Następnie produkty są poddawane procesowi podobnemu do wytwarzania papieru z wykorzystaniem walcowania, w celu wzbogacenia materiału o wiele cech poprawiających skuteczność uszczelki.
Sprasowane włókno azbestowe („CAF”)	Wytwarzane w procesie prasowania „it” (patrz na dole strony), w którym mieszanina jest prasowana pomiędzy dwoma obciążonymi walcami. Arkusze azbestu często zawierają dużo włókien i mogą być formowane za pomocą różnych wypełniaczy i spoiw. Uważany za bardzo tolerancyjny materiał, o bardzo dużym zakresie zastosowań.
Sprasowane materiały bez azbestu (sprasowane włókna bezazbestowe)	Wiele włókien, wypełniaczy i spoiw może być formowanych za pomocą procesu „it”. W konsekwencji, uszczelki ze sprasowanego włókna mogą być stosowane do szerokiego zakresu płynów, ciśnień i temperatur. W ogólności, materiały te mają własności nie gorsze lub lepsze niż oryginalne włókna azbestowe, mimo że wymagają odmiennej selekcji, operowania i staranności przy montażu.
Uszczelka o stałej objętości	Uszczelka z elementem uszczelniającym zamknięta po stronie wewnętrznej i zewnętrznej średnicy między metalowymi pierścieniami w taki sposób, że przy pełnym ściśnięciu następuje kontakt metalu z metalem pomiędzy czołami kołnierzy a pierścieniami metalowymi. W konsekwencji, objętość elementu uszczelniającego i nacisk na nią są stałe, niezależnie od przyłożonego obciążenia. Element uszczelniający może być wykonany z dowolnego, odpowiedniego do danego zastosowania, materiału (na przykład grafitu).
Mieszanka korkowa	Ekonomiczna i ogólnie odpowiednia dla lekkiego naciągu i stosunkowo umiarkowanych warunków eksploatacji. Idealna dla łatwo uszkodzalnych kołnierzy (na przykład szklanych lub ceramicznych). Zastosowanie ograniczone zazwyczaj do lekkich warunków roboczych.
Mieszanka korka i kauczuku	Pożądane właściwości korka połączone z zaletami syntetycznego kauczuku dają lepszą obrabialność i dopuszczalny okres przechowywania niż mieszanka korkowa; jednocześnie może mieć lepszą odporność chemiczną (zależnie od spoiwa kauczukowego). Może być również wzmocniona włóknami w celu poprawy utrzymania obciążenia. Idealna do lekkich warunków eksploatacyjnych.
Uszczelki metalowe faliste	Uszczelka z metalu, zwykle zawierająca materiał wypełniacza na pofałdowaniach. Uszczelnienie jest formowane pomiędzy szczytami pofałdowań i przylegającymi powierzchniami kołnierza.
Uszczelka w koszulce	Używana przede wszystkim w połączeniu ze sprzętem odpornym na korozję wytworzonym ze szkła, stali szkliste itp. koszulka, wykonana zwykle z PTFE, służy jako warstwa odporna chemicznie z wkładem z materiałów zapewniających odpowiednią ściśliwość i sprężystość.
Uszczelka z okuwką	Miękka uszczelka wzmocniona metalowym pierścieniem na wewnętrznym obwodzie, który zapewnia dodatkową odporność na wydmuchiwanie i zmniejsza degradację chemiczną. Zwykle poprawia własności uszczelniające.
Grafit ekspandowany	Normalnie dostarczany z metalowym zbrojeniem dla zwiększenia wytrzymałości struktury i, tym samym, polepszenia obrabialności i ułatwienia montażu. Zazwyczaj jest stosowane mechaniczne łączona wkładka, mimo że dla operacji cięcia łatwiejsze jest klejenie do płaskiej powierzchni metalowej.
Uszczelki w płaszczu metalowym	Tradycyjna uszczelka w wymiennikach ciepła składająca się z metalowego płaszczu na sprężystym rdzeniu. Może mieć, poprawiającą szczelność, miękką warstwę nawierzchniową z grafitu.
Wielokrawędziowa	Metalowa uszczelka z rowkowanymi powierzchniami, z uszczelniającą warstwą sprężystą na powierzchniach lub bez niej.
PTFE (spiekany)	Wykonana z czystego PTFE, minimalnie przetworzona oferuje znakomitą odporność chemiczną, ale płynie na zimno i odkształca się pod wpływem ściskania. Wykonywana metodą ścinania z wafka lub prasowana.

Uwaga: Termin „it” pochodzi od ostatnich liter wyrazów *gummi azbest* (z niemieckiego) i oznacza „CAF” lub sprasowany arkusz włókna azbestowego.

<u>Materiał lub typ uszczelki</u>	<u>Komentarze</u>
Flogopit	Wysokotemperaturowy materiał oparty na rodzinie mikowej, dostępny w formie arkuszy, ze wzmocnieniem metalowym lub bez niego.
Przetworzony PTFE	Znakomita odporność chemiczna może być połączona z wysoką ściśliwością istotnie poprawionym płynięciem na zimno i pelzaniem. Różnorodność sposobów przetwarzania, wypełniaczy i możliwych wzorów zapewnia skuteczność w szerokim zakresie zastosowań wynikającą z wielości typów (ekspandowany PTFE, wypełniony PTFE, PTFE zorientowany dwuosiowo).
Pierścień uszczelniający RTJ	Metalowe uszczelki, wytwarzane z różnych metali i stopów, zwykle o przekroju owalnym lub ośmiokątnym. Stosowane w połączeniach z gniazdami tzw. API. Uszczelki znoszą ekstremalnie duże ciśnienia (w ogólności do 100 MPa), a temperatura maksymalna jest zależna od użytego metalu.
Guma	Są dostępne różne rodzaje kauczuku mogące pracować w szerokim zakresie warunków roboczych. Dla danego produktu można zaprojektować określone właściwości spełniające konkretne wymagania. Istotnym jest dobór właściwego rodzaju kauczuku odpowiedniego dla wymaganego efektu.
Uszczelki zwijane spiralnie	Uniwersalne, półmetalowe uszczelki składające się z naprzemiennych warstw o (zazwyczaj) przekroju V taśmy metalowej i wypełniacza, zwijane spiralnie. Składnikiem metalowym może być stal nierdzewna, Monel, inconel itp., a rolę wypełniacza mogą pełnić azbest lub inne włókna, PTFE, grafit, ceramika itp., w zależności od zastosowania. Mogą być stosowane w szerokim zakresie temperatur i ciśnień.
Ekspandowany PTFE - taśma lub sznur (zwany również <i>uszczelniaaczem złącz</i>)	Zwykle nawinięty na szpulę lub rolkę, wysokościściśliwy, bardzo elastyczny materiał dostępny z warstwą kleju po jednej stronie, dla wspomżenia montażu. Materiał ma lepsze właściwości w zakresie płynięcia na zimno i odkształcania niż przetwarzane w innej formie. Może być rozwijany na przylegającej powierzchni pierścienia, odcinany, układany na zakładkę i ściskany między kołnierzami. Z tego powodu często określany jako „formowany na miejscu”, idealny do wykonywania uszczelek według pomysłu użytkownika, łatwy w montażu w miejscu zastosowania. Używany przede wszystkim przy niższych ciśnieniach i temperaturach, w szczególności przy lekko obciążonych kołnierzach i stosunkowo nietrwałych konstrukcjach.

5.3. Dobór grubości

W przypadku uszczelek wycinanych z arkusza, zawsze stosować najcieńszy materiał, na jaki pozwoli układ kołnierza, ale gruby na tyle, aby kompensował nierówności powierzchni kołnierzy, błędy ich równoległość, wykończenia powierzchni i sztywność. Im cieńsza uszczelka, tym większe dopuszczalne obciążenie śruby, które może wytrzymać uszczelka i tym mniejsza utrata naprężeń śruby związana z relaksacją. Ponadto, mniejsza jest powierzchnia uszczelki narażona na działanie wewnętrznego ciśnienia i agresywnych mediów.

Upewnić się, że uszczelka jest tak cienka, jak to możliwe.

5.4. Cięcie miękkich uszczelek

Skuteczność pracy miękkich uszczelek może istotnie zależeć od sposobu przycinania ich do wymaganego kształtu.

Używać dobrych narzędzi tnących do przycinania uszczelek do wymaganego kształtu.

Nigdy nie przycinać uszczelki przez młotkowanie na powierzchni kołnierza! Może to uszkodzić kołnierz i z pewnością zmniejszy jakość uszczelki.

Upewnić się, że uszczelka ma właściwy rozmiar, aby zapobiec korozji odsłoniętych powierzchni kołnierza i zminimalizować nacisk hydrostatyczny wzdłużny.

Wycinać otwory na śruby o nieco większej średnicy niż śruba, aby zapewnić odpowiednie pozycjonowanie uszczelki.

Upewnić się, że wewnętrzna średnica uszczelki nie jest mniejsza niż wewnętrzna średnica uszczelnianego kołnierza, aby nie tworzyć dodatkowych przeszkód na linii przepływu.

5.5. Przechowywanie uszczelek i materiałów uszczelniających

Mimo, że wiele materiałów na uszczelki może być bezpiecznie stosowanych po wieloletnim przechowywaniu, starzenie ma znaczący wpływ na pewne typy uszczelek, ujawniający się w postaci degradacji chemicznej pojawiającej się po pewnym czasie. Dotyczy to przede wszystkim materiałów spajanych za pomocą elastomerów, które nie powinny być używane po około 4 latach od daty produkcji. Materiały ze spoiwami elastomerowymi ulegają nieuchronnej degradacji w czasie, przyspieszonej przez wyższą temperaturę otoczenia. Degradację przyspiesza również intensywne światło słoneczne. Powyższe uwagi dotyczą w niewielkim stopniu uszczelek metalowych, ale opisane czynniki mogą mieć wpływ na uszczelki metalowo-miękkomateriałowe (w szczególności te, które zawierają spoiwo elastomerowe). Ponieważ grafit i PTFE nie zawierają spoiw, arkusze i uszczelki z tych materiałów mogą być przechowywane praktycznie przez nieograniczony czas. W ogólności:

- Podczas przechowywania uszczelki nie powinny być narażone na wysoką temperaturę lub wilgotność; przechowywać je w chłodnym suchym miejscu, z dala od słońca, wody, olejów i chemikaliów.***
- Materiały w arkuszach przechowywać ułożone płasko.***
- Unikać zawieszania uszczelek —mogą ulec odkształceniu. Miękkie uszczelki przechowywać ułożone płasko. Uszczelki zwijane spiralnie o dużej średnicy powinny być składowane w usztywnieniu montażowym.***
- Uszczelki powinny być utrzymywane w czystości i chronione od mechanicznych uszkodzeń (dla maksymalnej ochrony przechowywać je w uszczelnionych opakowaniach zbiorczych.***

Wpływ przechowywania i starzenia jest zależny od materiału uszczelki. W związku z tym, w sprawie przechowywania konkretnych produktów należy zawsze konsultować się z ich producentem.

5.6. Operowanie uszczelkami i materiałami uszczelniającymi

Stan uszczelki jest istotny dla jej efektywności. Niektóre materiały na uszczelki są stosunkowo mocne (tak jak uszczelki metalowe), inne są podatne w sensownych granicach (tak jak CAF lub PTFE), ale pozostałe mogą być bardzo łamliwe lub podatne na pęknięcie. W związku z tym, wszystkimi uszczelkami i materiałami uszczelniającymi należy operować z taką samą starannością i uwagą. Wygięte, wyszczerbione, wyżłobione, porysowane lub zbite uszczelki rzadko będą skutecznie uszczelniać! Podczas montażu w miejscu przeznaczenia należy starannie obchodzić się z ciętymi uszczelkami, najlepiej przechowując je w opakowaniu ochronnym. Mimo, że przenoszenie małych uszczelek w kieszeni jest częstą praktyką, należy tego unikać! Wygięcie uszczelki spowoduje jej zniszczenie. Ostre przedmioty w kieszeni mogą porysować powierzchnię uszczelki.

- Przenosić uszczelki starannie, najlepiej w opakowaniu ochronnym.***
- Nie zginać i nie wybrzuszać uszczelek.***
- Nie niszczyć powierzchni uszczelek.***
- Uszczelki metalowe i półmetalowe o dużych średnicach transportować do miejsca instalacji zawsze w opakowaniu.***

5.7. Ponowne użycie uszczelek i śrub

Nigdy nie używać ponownie uszczelek, ponieważ mogły zostać istotnie zmodyfikowane w warunkach roboczych. Nawet jeżeli uszczelka wydaje się być niezmodyfikowana, nie warto podejmować próby! Koszt nowej uszczelki jest niewielki w porównaniu z kosztem przestoju spowodowanego przez wyciek lub wydmuchanie uszczelki oraz utrzymania bezpieczeństwa i ochrony środowiska.

Podobnie, śruby lub śruby dwustronne mogą zostać uszkodzone w wyniku korozji lub mogą stracić plastyczność wskutek zbyt mocnego skręcenia; w razie jakichkolwiek wątpliwości należy wymienić je na nowe!

- Nie używać ponownie uszczelek i śrub.***

6. Procedury montażu

Aby uszczelnienie spełniło zadanie zgodnie z projektem, należy przeprowadzić koniecznie prawidłowy montaż. Proces montażu jest zależny od wielu zmiennych, w tym stanu wszystkich elementów połączenia, gładkości, twardości, stopnia nasmarowania powierzchni, kalibracji narzędzi, dostępności montażowej śrub, otoczenia miejsca pracy itp.

Najważniejsze jest zachowanie konsekwencji działania. Jeżeli dotychczasowe praktyki okazały się niezawodne, nie należy ich zmieniać! Należy dążyć do ograniczenia zmiennych decydujących o jakości montażu połączenia. Jeżeli jest to możliwe, należy stosować te same narzędzia w taki sam sposób.

6.1. Wymagane narzędzia

Do oczyszczenia kołnierza i skręcenia śrub są niezbędne odpowiednie narzędzia. Narzędzia do skręcania wymagają regularnych kalibracji; może to być klucz dynamometryczny, hydrauliczny lub inne narzędzie do napinania śrub. Instrumentami do pomiaru naprężenia śruby mogą być mikrometry lub urządzenia ultradźwiękowe.

W ogólności może to być brudząca praca! Dlatego też jest potrzebne odpowiednie ubranie (odzież ochronna w razie potrzeby), hełm, okulary ochronne, rękawice i bezpieczne podejście do miejsca montażu.

6.2. Czyszczenie

Aby zapewnić niezawodność uszczelnienia, należy wyczyścić wszystkie powierzchnie obciążone.

Śruby, nakrętki, podkładki — czyścić szczotką drucianą (najlepiej mosiężną) w celu usunięcia brudu z gwintów.

Kołnierze — wyczyścić powierzchnie gniazda uszczelki za pomocą odpowiedniego narzędzia (patrz poniżej).

Podczas otwierania kołnierza i usuwania poprzedniej uszczelki powierzchnie kołnierza będą często zabrudzone fragmentami starego materiału uszczelniającego, który musi być usunięty przed założeniem nowej uszczelki. Odpowiednimi narzędziami do czyszczenia powierzchni kołnierza mogą być szczotki druciane (używać szczotek szczecinowych ze stali nierdzewnej na bazie stopów). Zawsze szczotkować w kierunku rowków (a nie prostopadle do nich), aby zapobiec nadmiernemu zużyciu powierzchni. Niewątpliwie, użycie szczotki drucianej skutkuje zużyciem powierzchni roboczych po pewnym czasie. Z tego powodu zaprojektowano inne narzędzia do czyszczenia takie, jak *trzcień mosiężny*. Koncepcja tego narzędzia jest oparta na zastosowaniu bardziej miękkiego materiału (mosiądzu) niż powierzchnia kołnierza (zwykle stalowa) dla uniknięcia uszkodzeń. Odpowiedni trzcień może być wykonany z arkusza mosiądzu o grubości ~5 mm i szerokości 50 mm, obrobionego pilnikiem i uformowanego w dłuto o kącie 45° wzdłuż szerokości. Za pomocą młotka wbić lekko trzcień do rowków kołnierza i usunąć zabrudzenia oraz pozostałości.

6.3. Kontrola wzrokowa

Wszystkie obciążane powierzchnie muszą być wolne od poważnych defektów. Nawet doskonała uszczelka nie będzie w stanie uszczelnić poważnie uszkodzonego lub wypaczonego kołnierza:

Śruby, nakrętki, podkładki — Sprawdzić po czyszczeniu, czy nie ma uszkodzeń takich jak zadziory lub pęknięcia.

Kołnierze — Zbadać powierzchnie kołnierza na występowanie takich uszkodzeń jak wypaczenia i promieniowe nacięcia.
— Upewnić się, że powierzchnie kołnierza są wystarczająco płaskie i równoległe.

Uszczelka — Upewnić się, że jest dostępna odpowiednia uszczelka (odpowiednia do serwisowania, o właściwym rozmiarze i grubości).
— Skontrolować uszczelkę przed montażem w celu upewnienia się, że jest wolna od defektów.

Nie montować uszczelki z zaobserwowanymi defektami!

Wymienić uszkodzone elementy na dobre zamienniki. W przypadku wątpliwości poprosić o konsultację.

Należy zauważyć, że dla uszczelki zwijanych spiralnie płaskość i równoległość kołnierzy są ważnymi czynnikami odpowiedniej efektywności uszczelnienia:

- **płaskość powierzchni kołnierza** powinna zmieniać się nie mniej niż 0,2 mm na powierzchni przyłgi uszczelki
- **błąd równoległości powierzchni kołnierza** powinien być mniejszy niż 0,4 mm dla całego kołnierza.

6.4. Smarowanie

Ocenia się, że przy braku odpowiedniego smaru, do 50% momentu obrotowego przy skręcaniu może być użyte na pokonanie oporów tarcia. Oznacza to, że ten sam moment skręcający przyłożony do niesmarowanych śrub połączenia może powodować różne obciążenia każdego z nich! Dlatego też smarowanie jest istotne w przypadku, gdy do kontrolowania naprężeń w złączu jest stosowana metoda momentu skręcającego.

Podczas wyboru środka smarującego należy wziąć pod uwagę następujące czynniki:

- Smarowność** — Im lepszy smar, tym mniejszy efekt działania tarcia.
- Zgodność** — Smar musi być zgodny z materiałem śrub (w tym nakrętek i podkładek), a także, w idealnym przypadku, z medium w instalacji. Na przykład, smary na bazie miedzi mogą zanieczyszczać medium, a chlorki, fluorki i siarczki mogą przyczyniać się do korozji materiału śrub (w tym nakrętek i podkładek)
- Temperatura** — upewnić się, że temperatury pracy smaru znajdują się w granicach temperatur roboczych procesu.

Zalecane są następujące procedury:

- Smarować gwinty śrub i wszystkie powierzchnie oporowe (pod łbami śrub, nakrętkami, podkładkami.)***
- Stosować wyłącznie specyfikowane lub zatwierdzone smary.***
- Stosować smar o odpowiedniej konsystencji w formie cienkiej, jednorodnej warstwy (unikając „zbryleń” smaru, gdyż to zmniejsza jego efektywność).***
- Upewnić się, że smar nie zanieczyści powierzchni przylg i uszczelki.***
- Unikać zabrudzenia smaru poprzez przechowywanie go w zamkniętym pojemniku (podobnie unikać zabrudzenia smarem uszczelki)! Po użyciu przechowywać smar w „czystym” pomieszczeniu.***

6.5. Montaż i centrowanie uszczelki

Przed montażem upewnić się, że elementy kołnierza są prawidłowo zamontowane, a sąsiadujące powierzchnie kołnierza są równoległe.

- Starannie włożyć nową uszczelkę pomiędzy kołnierze, aby zapobiec uszkodzeniu jej powierzchni.***
- W przypadku uszczelki zwijanych spiralnie o dużej średnicy umieścić uszczelkę w usztywnieniu montażowym na kołnierzu, usunąć taśmy zabezpieczające, a następnie zsunąć ją z oprawy na kołnierz za pomocą odpowiedniej ilości pracowników, aby uniknąć uszkodzenia uszczelki.***
- Upewnić się, że uszczelka jest wycelowana na kołnierzu.***
- Nie stosować taśmy do mocowania uszczelki do kołnierza. Jeżeli istnieje potrzeba mocowania uszczelki do kołnierza, rozpylić niewielką ilość kleju w aerozolu (na przykład 3M, typ 77).***
- Nie stosować mas uszczelniających i środków antyadhezyjnych.***
- Skompletować elementy połączenia (w tym kołnierze i uszczelki) i sprawdzić, czy zadowalająco pasują do siebie.***
- Zachować ostrożność przy składaniu kołnierzy, aby uszczelka nie została ściśnięta lub uszkodzona w inny sposób.***

6.6. Obliczenie momentu skręcającego

Mimo postępów w poprawieniu powtarzalności montażu połączeń kołnierzowych (takich jak kontrola naprężenia śrub, hydrauliczne narzędzia do skręcania, ultradźwiękowe analizatory naprężenia i metody równoczesnego dokręcania śrub z jednakowym momentem), dokręcanie z określonym momentem skręcającym pozostaje najpopularniejszą metodą kontroli naprężenia połączenia. Dla metody dokręcania z określonym momentem skręcającym można wyróżnić 3 główne czynniki, które należy brać pod uwagę w celu wytworzenia wymaganych sił skręcających:

Czynnik 1 (moment skręcający dla obciążenia śruby)	+	Czynnik 2 (moment skręcający dla pokonania tarcia gwintu)	+	Czynnik 3 (moment skręcający dla pokonania tarcia na nakrętce)
--	---	---	---	--

Te czynniki uwzględniają wstępne obciążenie czoła śruby. Czynniki 1 i 2 uwzględniają rozmiar gwintu, a czynnik 3 — rozmiar nakrętki. Czynniki 2 i 3 uwzględniają ponadto współczynnik tarcia pomiędzy powierzchniami, zależny od rodzaju zastosowanego smaru.

Należy podkreślić, że tarcie ma znaczący udział w momencie skręcającym, który musi być zastosowany (patrz rozdział 6.4) i dlatego użycie konkretnego smaru ma zasadnicze znaczenie dla dobrej kontroli momentu skręcającego. Aby określić precyzyjnie obciążenie śrub, należy znać współczynnik tarcia zapewniający przez zastosowany smar. Moment skręcający może być opisany następująco (zarówno w mierze metrycznej, jak i angielskiej):

$$T = W \left[\frac{P}{2\pi} + \frac{R_e \mu}{\cos \theta} + R_s \mu \right]$$

Nachylenie
(stała)

Tarcie gwintu na podziałowym promieniu (zmienna)

Tarcie nakrętki na powierzchni oporowej na średnim promieniu (zmienna)

gdzie: T = Moment skręcający

W = Siła

P = Podziałka gwintu

θ = Kąt zarysu gwintu

R_e = Promień podziałowy gwintu

R_s = Średni promień powierzchni oporowej nakrętki

μ = Współczynnik tarcia

W uproszczonej formie, dla nasmarowanych śrub, podkładek, nakrętek itp. (patrz również rozdział 6.4), zależność pomiędzy momentem skręcającym a obciążeniem śruby może być opisana jako:

$$T = L \times 0,2 \times db$$

gdzie: T = moment na śrubę w N.m (in-lbf)

L = obciążenie na śrubę w kN (lbf)

db = średnica nominalna śruby w mm

0,2 = współczynnik strat spowodowanych tarciami

Należy zauważyć, że współczynnik 0,2 może zmieniać się znacząco. Może zwiększyć się do wartości 0,3 dla układów niesmarowanych lub zmniejszyć do 0,15 dla smarów zapewniających mały współczynnik tarcia.

Skuteczność uszczelnienia zależy w znacznym stopniu od prawidłowego naprężenia w śrubach. Należy pamiętać, że dla maksymalnej efektywności obciążenie śruby powinno być utrzymywane w jego strefie sprężystości (wskazówki dotyczące tego zagadnienia przedstawiono w **rozdziale 4.3, Śruby**).

Oto inne punkty, które należy brać pod uwagę:

- Wytrzymałość uszczelki na ściskanie.
- Napór hydrostatyczny wzdlużny zwiększa naprężenie śrub pod wpływem wewnętrznego ciśnienia roboczego
- Naprężenie śruby powyżej 50% wytrzymałości śruby może powodować problemy.
- Większość kołnierzy jest skręcana za pomocą kluczy maszynowych i wskazana jest znajomość naprężeń, jakie można uzyskać za ich pomocą! (często jest to niemożliwe dla śrub o większych średnicach).

6.7. Wzorzec skręcania śrub i kołków gwintowanych

Jednym z najtrudniejszych zadań jest wytworzenie właściwych nacisków na uszczelce, na tyle niskich, aby uniknąć jej uszkodzenia, ale na tyle wysokich, aby zapobiec wyciekom ze połączenia. Dostawca uszczelki zawsze z przyjemnością pomoże w realizacji tego zadania. Arkusze azbestowe są zazwyczaj wystarczająco mocne, aby nie ulec uszkodzeniu pod nadmiernym obciążeniem, ale nie jest to zawsze prawda w przypadku uszczelki bezazbestowej! Z tego powodu, podczas dokręcania śrub na kołnierzu z uszczelką nie wytworzoną na bazie stopów metali (na przykład ciętą z arkusza) nigdy nie używać narzędzi udarowych lub „przedłużek” (termin amerykański: „cheater bar”)! Jest niezwykle ważne, aby dokładnie kontrolować wartość siły przyłożonej do każdej konstrukcji kołnierzowej i w związku z tym:

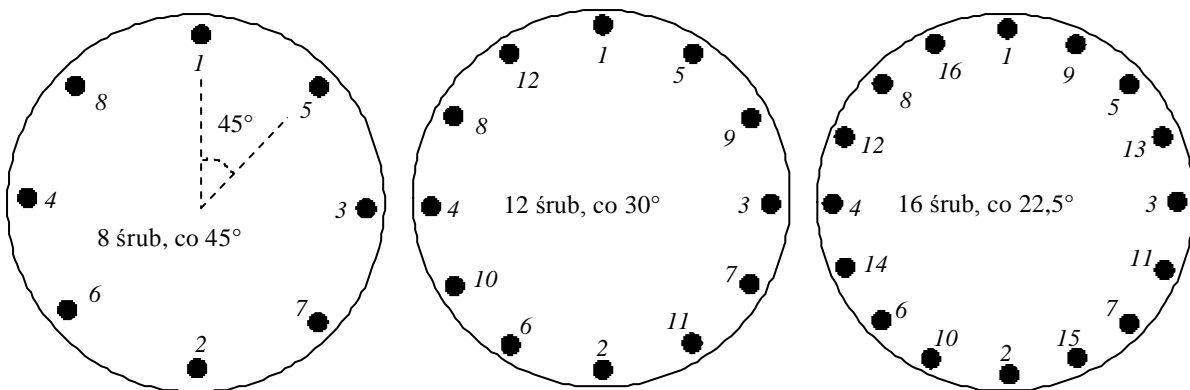
zawsze stosować klucze dynamometryczne lub inne narzędzia zapewniające kontrolę naprężenia (kalibrowane na bieżąco).

Kolejność dokręcania śrub lub śrub dwustronnych gwintowanych ma zasadniczy wpływ na rozkład nacisków na uszczelce. Niewłaściwe skręcenie może spowodować przesunięcie kołnierza z ustawienia równoległego. Zazwyczaj, uszczelka może skompensować niewielkie odkształcenia tego typu, ale znaczne przemieszczenie kołnierza od ustawienia równoległego może powodować poważne problemy. W związku z tym:

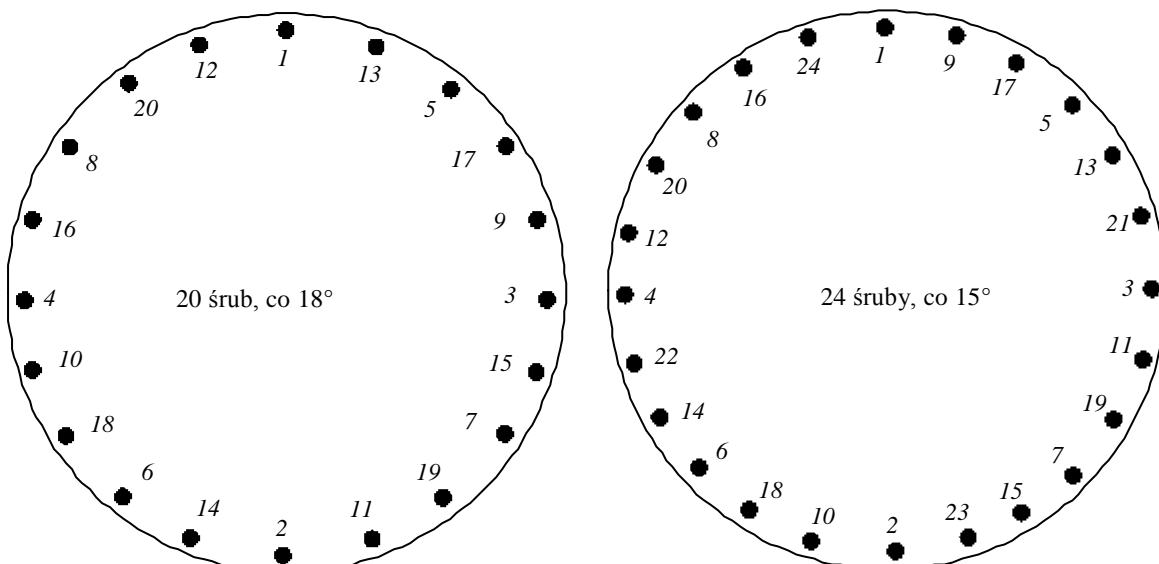
zawsze dokręcać nakrętki według wzorca skręcania śrub przeciwległych.

Nakrętki i śruby zawsze umieszczać na swoim miejscu ręcznie. Ręczne rozpoczęcie skręcania daje pewność, że gwinty są w dobrym stanie (jeżeli nie można ręcznie nakręcić nakrętek, gwint jest prawdopodobnie uszkodzony — sprawdzić jeszcze raz i, w razie potrzeby, wymienić wadliwe części).

Następnie skręcić połączenie w co najmniej 5 krokach według wzorca skręcania śrub przeciwległych dla każdego kroku, jak pokazano poniżej. Zalecana jest następująca procedura:



Wzorzec skręcania śrub przeciwległych



- ☑ **Krok 1** — *Dokręcić wstępnie luźno nakrętki ręcznik, zgodnie ze wzorcem skręcania śrub przeciwległych, a następnie dokręcić je równo, również ręcznie.*
- ☑ **Krok 2** — *Za pomocą klucza dynamometrycznego dokręcić nakrętki z momentem skręcającym nie większym niż 30% maksymalnego, zgodnie ze wzorcem skręcania śrub przeciwległych. Sprawdzić, czy uszczelka spoczywa równomiernie na kołnierzu.*
- ☑ **Krok 3** — *Za pomocą klucza dynamometrycznego dokręcić nakrętki z momentem skręcającym nie większym niż 60% maksymalnego, zgodnie ze wzorcem skręcania śrub przeciwległych.*
- ☑ **Krok 4:** *Dokręcić nakrętki z pełnym momentem skręcającym zgodnie ze wzorcem skręcania śrub przeciwległych.*
- ☑ **Krok 5:** *Krok końcowy z pełnym momentem skręcającym sąsiadujących śrub, w kierunku zgodnym z ruchem wskazówek zegara.*

Po zakończeniu dokręcania w 5 krokach może okazać się korzystne powtórzenie kroku 5 do chwili stwierdzenia, że nie jest już możliwy obrót żadnej z nakrętek. Ostateczne dokręcenie musi być równomierne tak, aby każda śruba była obciążona w tym samym stopniu.

Do ustawiania wstępnego obciążenia śrub są często używane narzędzia hydrauliczne. Mimo że, w powszechnej opinii, te narzędzia zapewniają bardzo dobrą kontrolę (ponieważ końcówka hydrauliczna przykłada dokładnie określoną siłę do śruby podczas montażu połączenia), trzeba pamiętać, że pewna część obciążenia jest tracona przy odejmowaniu narzędzia w wyniku reakcji sprężystej. Po zastosowaniu narzędzia skręcającego nakrętka zostaje dociśnięta do połączenia (skręcanie ręczne). Następnie ciśnienie hydrauliczne zostaje odjęte, a narzędzie odłączone. Nakrętka i śruba przyjmują teraz całe obciążenie, mimo że może wystąpić pewne wciśnięcie materiału na powierzchniach gwintowanych i na powierzchniach oporowych nakrętek, co zmniejsza obciążenie. Mimo, że narzędzia hydrauliczne zapewniają dobrą zgodność, wymagają szczególnej uwagi, ponieważ śruby muszą być bardziej obciążone, aby skompensować relaksację po odjęciu narzędzia. Może to spowodować hydrauliczne przeciążenie, które z kolei może wywołać płynięcie śruby (mimo pozornie bezpiecznego marginesu poniżej granicy plastyczności dla odkształcenia 0,2%), co jest szczególnie ryzykowne dla pewnych stopów, z których wykonano śruby (takich jak stal nierdzewna z procesu duplex i stopy miedzi z niklem), gdzie granica sprężystości może być osiągnięta już powyżej 30% granicy plastyczności dla odkształcenia 0,2%.

Alternatywnie, są dostępne śruby z kontrolą naprężenia, ustawione wstępnie na wymagane obciążenie.

Innym sposobem dokręcania dużych śrub jest wprowadzenie pręta grzejnego do otworu wywierconego w środku śruby. Gdy pręt ogrzewa się, zwiększa swoją długość i nakrętka może być wkręcona w złącze (dokręcanie ręczne). Grzejnik jest teraz usuwany, a śruba oziębia się i kurczy, co powoduje powstanie naprężenia śruby. Ta metoda jest relatywnie wolna, ale niedroga (pręty grzejne są tańsze niż narzędzia naprzężające z dużym momentem skręcającym). Jednakże grzanie, jako takie, nie jest dokładnym sposobem kontroli konkretnego naprężenia i powinna być połączona z pomiarem szczątkowego rozciągnięcia śrub (na przykład metodą ultradźwiękową), co zapewni znacznie większą dokładność. Istnieje pewne niebezpieczeństwo, że grzejniki mogą zmienić charakterystyki powierzchniowe śrub, czyniąc je bardziej podatnymi na zmęczenie i pęknięcia w wyniku korozji naprężeniowej. Jeżeli jest planowane stosowanie grzejników, należy użyć kilka równocześnie w przeciwległych punktach połączenia, przejść do końcowego naprężania w jednym cyklu, zmierzyć rozciągnięcie szczątkowe po ochłodzeniu śrub, a następnie ponownie podgrzać i dokręcić śruby niewłaściwie obciążone.

6.8. Znakowanie

Podczas przeglądów głównych wiele tysięcy kołnierzy wymaga demontażu i ponownego złożenia, zwykle za pomocą zespołów monterów, którzy pracują samodzielnie na terenie zakładu. Po wykryciu źle zamontowanego połączenia może być trudne (a nawet niemożliwe!) zidentyfikowanie pierwotnej przyczyny uszkodzenia. Z tego powodu, w wielu zakładach wprowadzono, z powodzeniem, systemy znakowania, które zmotywowały monterów do większej staranności przy montażu połączeń kołnierzowych. Taki system opiera się na następujących zasadach:

- *Każdy monter otrzymuje niepowtarzalny identyfikator (litery lub cyfry).*
- *Każdy monter otrzymuje plakietkę metalową lub plastikową oznaczoną jego numerem identyfikacyjnym.*
- *Po zakończeniu montażu monter przytwierdza do kołnierza (za pomocą drutu lub sznura) swój znacznik (plakietkę).*
- *Znaczniki mogą być wykonane z różnych materiałów, mogą mieć różne kolory i kształty dla kolejnych przeglądów.*

W ten sposób nadzór zakładu będzie w stanie zidentyfikować, którzy monterzy montowali konkretne połączenie. Jest rzeczą oczywistą, że monter pracujący niestarczanie wie, że będzie łatwo zidentyfikowany w przypadku uszkodzenia konkretnego połączenia. Z drugiej strony, zastosowana procedura zachęca monterów do pozytywnego współzawodnictwa! System pozwala na identyfikację monterów, którzy potrzebują dodatkowego szkolenia pod kątem jednego (lub więcej) aspektu wykonywanych zadań oraz wyodrębnienie pracowników wyjątkowo dobrych, którzy mogą wspomóc szkolenie słabszych kolegów.

Równocześnie system może również ujawnić uszczelki o gorszej jakości.

W przypadku, gdy znaczniki zmieniają się w zależności od przeglądu głównego, nadzór może łatwo zidentyfikować datę montażu.

6.9. Ponowne dokręcanie

W przypadku większości materiałów w połączeniu kołnierзовym (w tym uszczelki, śrub, nakrętek, podkładek), po dość krótkim czasie występuje zjawisko relaksacji. Dla uszczelki miękkich, jednym z głównych czynników jest zazwyczaj relaksacja odkształceniowa uszczelki. Efekty te ujawniają się wyraźniej w podwyższonej temperaturze, co w rezultacie łącznym prowadzi do zmniejszenia nacisku ściskającego uszczelki i zwiększenia prawdopodobieństwa wycieku. Wielu inżynierów zaleca ponowne dokręcenie śrub (do osiągnięcia momentu znamionowego) w 24 godziny po pierwszym montażu, a następnie ponownie po 48 i 72 godzinach (uwaga: ponowne dokręcanie wykonywać zawsze w temperaturze otoczenia); jednakże zalecenie to jest przedmiotem kontrowersji!

Nie ulega wątpliwości, że powtarzane dokręcanie musi być przedmiotem szczególnej uwagi, aby uniknąć uszkodzenia uszczelki. Jest to wyjątkowo ważne w przypadku uszczelki o stosunkowo wąskich powierzchniach uszczelniania, ponieważ naprężenie uszczelki jest wtedy wysokie, a więc bardziej zbliżone do granicy jej wytrzymałości.

Materiały „it” oparte na elastomerach utwardzają się podczas eksploatacji, szczególnie na początku, gdy zostaje osiągnięta temperatura robocza. Po pełnym utwardzeniu materiał uszczelki może stać się bardziej kruchy i podatny na pękanie pod wpływem nadmiernego obciążenia; dzieje się tak szczególnie w przypadku materiałów bezazbestowych opartych na bazie elastomerów. Jest niemożliwe przewidzenie czasu wzrostu kruchości, gdyż zależy on od temperatury pracy i składu materiału uszczelki. **Należy zawsze konsultować się z wytwórcą w sprawie ponownego dokręcania**, ale można przyjąć generalną zasadę:

- Nie dokręcać ponownie uszczelki bezazbestowych opartych na elastomerach, jeżeli były wystawione na działanie podwyższonej temperatury.***

7. Procedury demontażu

Wiele instalacji przemysłowych posiada znacznie rozbudowane procedury instalacji i montażu połączeń kołnierzowych, ale tylko nieliczne kładą nacisk na problemy związane z demontażem! W niniejszym rozdziale przedstawiono pod rozwagę czytelnika kilka punktów związanych z tym zagadnieniem.

Przed rozpoczęciem demontażu śrub, **sprawdzić, czy rurociąg został pozbawiony ciśnienia**. Zwrócić uwagę na przypadek, w którym, mimo wycieku, może nastąpić ponowny wzrost ciśnienia.

Oznacza to nienormalną ilość energii sprężystości zgromadzoną w skręconym kołnierzu. Połączenie działa jak sprężyna, która została przytrzymana i ściśnięta przez śruby. Ponieważ śruby są usuwane po kolei, zgromadzona energia połączenia może obciążać pozostałe śruby. Może to spowodować odkształcenie kołnierza i uszkodzić jego powierzchnie. W niektórych przypadkach kilka pozostałych śrub może być nieodwracalnie zniszczonych lub złamanych wskutek utrzymywania rozszerzającego się połączenia w całości!

Najlepszą radą dla tych, którzy spotkali się z problemami demontażu połączenia jedynie pobieżnie, jest zastosowanie odwrotnej procedury do przeprowadzanej przy skręcaniu:

- *Zastosować procedurę odkręcania według wzorca odkręcania śrub przeciwległych.*
- *Stosować kilka kroków — luzować częściowo każdą śrubę przed dalszym luzowaniem pozostałych.*
- *Stopniowo luzować nakrętki (przez odkręcanie ich z gwintów śrub), ale nie odłączać ich całkowicie.*
- *Dopiero, gdy śruby będą poluzowane na tyle, aby sprawdzić, czy uszczelnienie zostało uszkodzone, można całkowicie odkręcić nakrętki.*
- *Ostrożnie przenosić kołnierz i śruby, aby uniknąć ich uszkodzenia.*
- *Może zachodzić potrzeba zeszkobania resztek uszczelki, które wbiły się w powierzchnie kołnierza — w tym przypadku należy użyć odpowiedniego narzędzia (takiego jak szczotka mosiężna lub trzpień mosiężny), które jest miększe niż materiał kołnierza.*

Powyższe kroki mogą zaoszczędzić dodatkowej pracy przy ponownym montażu połączenia!

Należy również pamiętać o bezpieczeństwie pracy. Trzeba zastanowić się, czy pracownicy mogą znaleźć się w niebezpieczeństwie. Zawsze dublować czynności kontrolne i zadawać następujące pytania:

- *Co się stanie, gdy połączenie kołnierzowe będzie wciąż pod ciśnieniem?*
- *Co się stanie, gdy w instalacji wciąż będzie gaz lub ciecz?*
- *Co się stanie, gdy rurociąg zacznie sprężynować po rozkręceniu?*
- *Co się stanie, gdy obciążenie przemieści się w stronę jednego z pracowników?*

Jeżeli są trudności z rozkręceniem połączenia, spowodowane zatarciem się nakrętek i śrub, jest kilka sposobów rozwiązania problemu (mimo, że nie wszystkie mogą prowadzić do sukcesu!):

- *Zastosować narzędzie do rozcinania nakrętek lub*
- *Zastosować roztwór jodu jako środek penetrujący (po rozkręceniu połączenia wyczyścić je starannie).*
- *Zastosować łagodny kwas jako środek penetrujący (po rozkręceniu połączenia wyczyścić je starannie).*
- *Ogrzać lub ochłodzić śruby, co może je uwolnić.*
- *Zgrzać nakrętkę do końca śruby dwustronnej i użyć jej jako „lba” w celu uzyskania dobrego zacisku na śrubach.*
- *Jeżeli zawiodą opisane środki, odpilować śruby lub przewiercić je (starać się zminimalizować uszkodzenia kołnierza).*

7.1. Środki antyadhezyjne

Po pewnym czasie, w wyniku pracy pod obciążeniem przy podniesionych temperaturze i ciśnieniu, materiał uszczelki ma tendencję do wnikania w kołnierz następującego w rezultacie oddziaływania pomiędzy materiałami uszczelki i kołnierza. Po otwarciu kołnierza usunięcie uszczelki często sprawia trudność, a czasami uszczelka ulega zniszczeniu i jej kawałki przyklejają się do powierzchni kołnierza. W celu zlikwidowania tego problemu są oferowane różne mieszanki „uszczelkowe” do stosowania na powierzchniach uszczelki. Jednakże, te mieszanki przynoszą pewne poważne niedogodności:

- *Mieszanka umieszczona pomiędzy powierzchniami kołnierza i uszczelki efektywnie „smaruje” połączenie i umożliwia łatwe wyciśnięcie miękkiej uszczelki w warunkach eksploatacji.*
- *Mieszanka może być niezgodna z materiałem uszczelki — to może istotnie zmniejszyć efektywność i czas życia uszczelnienia lub spowodować korozję kołnierza lub śrub.*

Z tych powodów nie wolno stosować takich środków! Znacznie lepszą możliwość usunięcia uszczelki daje użycie *miękkiego* materiału uszczelniającego dostarczonego przez producenta w antyadhezyjnej powłoce. Zapewnia to pełną zgodność z materiałem uszczelki i tylko minimalnie smaruje połączenie. Alternatywnie, można zastosować uszczelkę swoiście wolną od adhezji, wykonaną, na przykład, z PTFE.

Nie stosować środków antyadhezyjnych.

Stosować uszczelki miękkie z antyadhezyjnym pokryciem dostarczane przez producenta.

8. Kluczowe zalecenia

Poniżej przedstawiono podsumowanie kluczowych zaleceń przedstawionych w niniejszej publikacji, wyliczonych w nawiązaniu do poszczególnych rozdziałów. Źródło dalszych informacji, które można znaleźć w każdym rozdziale, umieszczono w nawiasach kwadratowych, na przykład [3]:

[3] Przegląd układów kołnierz — śruba — uszczelka
Integralność uszczelnienia zależy od:

- ☞ *Dobrania składników odpowiednich dla danego zastosowania*
- ☞ *Starannego przygotowania, oczyszczenia, instalacji i montażu*
- ☞ *Poprawnego skręcenia śrub i ich obciążenia*

[4] Układy kołnierz — uszczelka:

- ☞ *Dobranie odpowiedniego materiału uszczelki jest ważne ze względu na wykończenie powierzchni kołnierza.*
- ☞ *Nigdy nie używać mniejszej ilości śrub niż zaprojektowano dla danego kołnierza.*

[4.3] Przy dobieraniu śrub (śrub lub śrub dwustronnych):

- ☞ *Wybierać śruby o odpowiednim naprężeniu granicznym, aby pracowały one w obszarze sprężystości przy wymaganych obciążeniach.*
- ☞ *Wybierać śruby o tym samym module sprężystości.*
- ☞ *Upewnić się, że śruby nie są skorodowane.*
- ☞ *Nie używać ponownie śrub.*

[4.4] Przy doborze nakrętek:

- ☞ *Dobierać nakrętki o obciążeniu próbnym większym o 20% większym niż wytrzymałość śrub.*

[4.5] Podkładki:

- ☞ *Zawsze stosować podkładki.*
- ☞ *Stosować ten sam materiał na podkładki i nakrętki.*

[5] Dobór uszczelek:

- ☞ *Jest ważne, aby zawsze stosować uszczelki dobrej jakości od znanych dostawców, ponieważ koszt uszczelki jest nieistotny w porównaniu do kosztów przestoju i zapewnienia bezpieczeństwa.*

[5.3] Dobór grubości:

- ☞ *Upewnić się, że uszczelka jest tak cienka, jak to możliwe.*

[5.4] Cięcie uszczelek:

- ☞ *Stosować dobre narzędzia do cięcia.*
- ☞ *Nigdy nie przycinać uszczelki przez młotkowanie na powierzchni kołnierza.*
- ☞ *Upewnić się, że uszczelka ma odpowiedni rozmiar.*
- ☞ *Wycinać otwory na śruby o nieco większej średnicy niż średnica trzonu śruby.*
- ☞ *Upewnić się, że wewnętrzna średnica uszczelki nie jest mniejsza niż wewnętrzna średnica przelotu rurociągu.*

[5.5] Składowanie uszczelek i materiałów uszczelniających:

- ☞ *Składować w chłodnym, suchym miejscu, z dala od światła słonecznego, wody, olejów i chemikaliów.*
- ☞ *Materiały w arkuszach przechowywać ułożone płasko.*
- ☞ *Unikać zawieszania uszczelek. Uszczelki przechowywać ułożone płasko. Uszczelki zwijane spiralnie o dużej średnicy powinny być składowane w pozycji poziomej.*
- ☞ *Uszczelki powinny być utrzymywane w czystości i chronione od mechanicznych uszkodzeń (dla maksymalnej ochrony przechowywać je w uszczelnionych opakowaniach zbiorczych).*

[5.6] Operowanie uszczelkami i materiałami uszczelniającymi:

- ☞ *Przenosić uszczelki ostrożnie, najlepiej w osłonach ochronnych.*
- ☞ *Nie zginać i nie wyrzucać uszczelek.*
- ☞ *Nie niszczyć powierzchni uszczelek.*
- ☞ *Uszczelki metalowe i półmetalowe o dużych średnicach transportować do miejsca instalacji zawsze w opakowaniu.*

[5.7] Ponowne użycie uszczelki i śrub:

- ☞ *Nie używać ponownie uszczelki i śrub.*

[6.3] Procedury montażu, kontrola wzrokowa:

- ☞ *Wymienić uszkodzone elementy na dobre zamienniki. W przypadku wątpliwości poprosić o konsultację.*

[6.4] Smarowanie:

- ☞ *Smarować gwinty śrub i wszystkie powierzchnie oporowe (pod łbami śrub, nakrętkami, podkładkami).*
- ☞ *Stosować wyłącznie specyfikowane lub zatwierdzone smary.*
- ☞ *Stosować smar o odpowiedniej konsystencji w formie cienkiej, jednorodnej warstwy.*
- ☞ *Upewnić się, że smar nie zanieczyści powierzchni kołnierza i uszczelki.*
- ☞ *Unikać zabrudzenia smaru poprzez przechowywanie go w zamkniętym pojemniku. Po użyciu przechowywać smar w „czystym” pomieszczeniu.*

[6.5] Montaż i centrowanie uszczelki:

- ☞ *Starannie włożyć nową uszczelkę pomiędzy kołnierze, aby zapobiec uszkodzeniu jej powierzchni.*
- ☞ *W przypadku uszczelki zwijanych spiralnie o dużej średnicy umieścić uszczelkę w usztywnieniu montażowym na kołnierzu, usunąć taśmy zabezpieczające, a następnie zsunąć ją z oprawy na kołnierz za pomocą odpowiedniej ilości pracowników, aby uniknąć uszkodzenia uszczelki.*
- ☞ *Upewnić się, że uszczelka jest wycelowana w kołnierz.*
- ☞ *Nie stosować taśmy do mocowania uszczelki do kołnierza. W razie potrzeby rozpylić cienką warstwę kleju w aerozolu.*
- ☞ *Nie stosować mas uszczelniających i środków antyadhezyjnych.*
- ☞ *Skompletować elementy połączenia i sprawdzić, czy zadowolająco pasują do siebie.*
- ☞ *Zachować ostrożność przy składaniu kołnierzy, aby uszczelka nie została ściśnięta lub uszkodzona w inny sposób.*

[6.7] Wzorec dokręcania śrub i śrub dwustronnych:

- ☞ *Zawsze stosować klucze dynamometryczne lub inne narzędzia zapewniające kontrolę naprężenia (kalibrowane na bieżąco).*
- ☞ *Zawsze dokręcać nakrętki i śruby według wzorca skręcania śrub przeciwległych.*

[6.7] Skręcać połączenie w co najmniej 5 krokach:

- ☞ *Krok 1 — Dokręcić wstępnie luźno nakrętki ręcznie, zgodnie ze wzorcem skręcania śrub przeciwległych, a następnie dokręcić je równo, również ręcznie.*
- ☞ *Krok 2 — Za pomocą klucza dynamometrycznego dokręcić nakrętki z momentem skręcającym nie większym niż 30% maksymalnego, zgodnie ze wzorcem skręcania śrub przeciwległych. Sprawdzić, czy uszczelka spoczywa równomiernie na kołnierzu.*
- ☞ *Krok 3 — Za pomocą klucza dynamometrycznego dokręcić nakrętki z momentem skręcającym nie większym niż 60% maksymalnego, zgodnie ze wzorcem skręcania śrub przeciwległych.*
- ☞ *Krok 4 — Dokręcić nakrętki z maksymalnym momentem skręcającym, zgodnie ze wzorcem skręcania śrub przeciwległych.*
- ☞ *Krok 5 — Krok końcowy z pełnym momentem skręcającym sąsiadujących śrub, w kierunku zgodnym z ruchem wskazówek zegara.*

[6.9] Ponowne dokręcanie:

- ☞ *Nie dokręcać ponownie uszczelki bezazbestowych opartych na elastomerach, jeżeli były wystawione na działanie podwyższonej temperatury.*

[7.1] Procedury demontażu, środki antyadhezyjne:

- ☞ *Nie stosować środków antyadhezyjnych.*
- ☞ *Stosować uszczelki miękkie z antyadhezyjnym pokryciem dostarczane przez producenta.*

9. Wytyczne dla minimalizacji wad połączeń

Uszkodzenie uszczelnienia następuje, gdy jeden z elementów układu kołnierz — śruba — uszczelka nie pracuje poprawnie. Normalnym rezultatem uszkodzenia jest wyciek z połączenia, który może być początkowo praktycznie niewykrywalny, powiększający się z upływem czasu lub może być nagłym drastycznym uszkodzeniem. Najłatwiej można zaobserwować uszkodzenie śrub, kiedy przestają spełniać swoją funkcję ściskającą, zwykle gdy zapewniają za małą siłę, ale czasami również gdy ściskają zbyt mocno!

Mimo, że poniższa lista nie jest wyczerpująca (dalsze szczegóły są dostępne w wielu publikacjach ⁵), opisuje wszystkie najczęściej spotykane przypadki.

9.1. Uszkodzenia związane z śrubami

Niewystarczająco dokręcone śruby są najczęstszą przyczyną uszkodzenia połączenia. Złe dokręcenie może wynikać z:

- niewłaściwego montażu
- uszkodzenia śruby
- samoluzowania
- zmęczenia lub relaksacji z upływem czasu

Z drugiej strony, gdy **śruba jest zbyt mocno dokręcona** (zazwyczaj wskutek zbyt entuzjastycznego podejścia montera do montażu!), połączenie może zostać uszkodzone, ponieważ nadmierne obciążenie może:

- zgnieść uszczelkę
- spowodować pęknięcie wskutek korozji naprężeniowej
- zwiększyć wycieki z połączenia

Uszkodzenia śrub pojawiają się, gdy przyłożone obciążenie przekracza wytrzymałość śruby lub gwintów oraz z wielu innych powodów, w tym typowo gdy:

- śruby nie spełniają wymagań projektowych (zerwane podczas montażu lub w podwyższonej temperaturze)
- są nadmiernie skręcone podczas montażu
- ulegają korozji
- pękają wskutek korozji naprężeniowej
- ulegają zmęczeniu

9.2. Uszkodzenia związane z uszczelką

Uszkodzenia te mogą wynikać z wielu przyczyn, takich jak:

- wybór niewłaściwej uszczelki do warunków roboczych
- wybór niewłaściwej grubości uszczelki, szczególnie w przypadku uszczelki miękkich
- wyjście poza normalny obszar roboczy lub wystąpienie momentów zginających w rurociągu
- uszkodzenie uszczelki podczas składowania, przenoszenia lub montażu
- zgniecenie uszczelki przez nadmierne obciążenie podczas montażu
- pogorszenie parametrów w czasie
- ponowne użycie uszczelki
- ponowne dokręcenie po narażeniu na podwyższoną temperaturę

9.3 Uszkodzenia związane z kołnierzem

Uszkodzenia rzadko spotykane, mogące wynikać z:

- uszkodzenia powierzchni kołnierza
- wypaczenia kołnierza
- braku równoległości kołnierzy
- korozji
- zabrudzenia kołnierzy podczas montażu

9.4. Minimalizacja prawdopodobieństwa uszkodzenia połączenia

Z przedstawionej powyżej listy głównych przyczyn uszkodzeń połączenia wynika, że wybór właściwych materiałów do konkretnego zastosowania ma fundamentalne znaczenie. Należy upewnić się, że wszystkie elementy połączenia są zgodne nawzajem ze sobą i z warunkami, w jakich będą pracować. Należy przewidywać dodatkowe marginesy bezpieczeństwa na wypadek przesunięcia się warunków roboczych poza oczekiwany zakres (angielski termin „excursions”).

Należy przestrzegać kluczowych zaleceń dotyczących składowania i operowania uszczelkami (oraz cięcia, w razie potrzeby) zawartych w niniejszej publikacji.

Należy stosować się do zaleceń dotyczących czyszczenia i kontroli wzrokowej w celu upewnienia się, że elementy połączenia są wolne od wad i są odpowiednie do planowanego zastosowania.

Przedstawiona powyżej lista kładzie również nacisk na przestrzeganie dobrych praktyk montażowych. Jeżeli połączenie nie zostanie zmontowane z odpowiednią starannością, nie można oczekiwać, że zapewni ono bezpieczne uszczelnienie. Należy upewnić się, że technicy zaangażowani w prace są starannie przeszkoleni w zakresie procedur montażowych i poinformowani o warunkach, jakie zastaną w miejscu montażu. Postępować zgodnie z przedstawionymi zasadami instalacji, montażu i dokręcania śrub.

Korozja jest jednym z najczęstszych problemów spotykanych w eksploatacji! Może ona wpływać na integralność siły ściskającej i skraca czas życia elementów połączenia. Proces korozji wymaga wszystkich czterech wymienionych niżej czynników:

- *anody*
- *katody*
- *elektrolitu*
- *elektrycznego połączenia między anodą i katodą*

Jeżeli zostanie wyeliminowany którykolwiek z powyższych czynników, korozja nie pojawi się. Rozwiązaniem jest utrzymywanie obszaru połączenia w suchym stanie poprzez wykonanie otworów drenażowych (nie zawsze wykonalne) lub, co jest bardziej popularne, poprzez dobór śrub odpornych na korozję. Najczęściej spotykanym rozwiązaniem jest zapewnienie powłoki ochronnej śrubom i kołnierzowi.

Pękanie pod wpływem korozji naprężeniowej (angielski skrót SCC) jest wynikiem połączenia naprężenia i działania elektrochemicznego. Wilgoć zawarta w powietrzu lub odcisk brudnego palca mogą być wystarczające do zainicjowania procesu SCC! Jest to specyficzna forma korozji, która wymaga:

- *podatnego materiału*
- *elektrolitu*
- *inicjującego czynnika*
- *naprężenia powyżej poziomu progowego*

Wszystkie metalowe śruby są podatne na SCC w pewnych warunkach, ale większość problemów może być rozwiązana poprzez odpowiednią obróbkę cieplną. Korzyścią z odpowiedniego pokrycia (aluminium, ceramika lub grafit) śrub jest zmniejszenie kontaktu z elektrolitem. Jednakże, kontrolowanie naprężenia poprzez utrzymanie poziomu naprężenia śrub poniżej danej granicy (charakterystycznej dla materiału) jest najbardziej oczywistym sposobem walki z SCC,.

Zmęczenie zależy od czasu i wymaga:

- *podatnego materiału*
- *naprężenia powyżej granicy wytrzymałości*
- *cyklicznego naprężenia rozciągającego*
- *inicjującego czynnika*

W ogólności, im wyższe obciążenia, tym szybciej następuje zmęczenie. Elementem, który ma zwykle największy wpływ na zmniejszenie zmęczenia połączenia jest redukcja wzrostów obciążenia poza strefę bezpieczną. Dlatego też należy zidentyfikować i uzyskać właściwe obciążenie wstępne śrub. Należy zauważyć różnice w maksymalnym obciążeniu wstępnym pomiędzy śrubami z gwintem walcowanym i ciętym. Ponadto, należy okresowo wymieniać śruby zanim ulegną uszkodzeniu (zaleca się prowadzenie zapisów odnośnie czasu pracy pomiędzy uszkodzeniami, a następnie zawężenie ram czasowych wymian w celu zapewnienia marginesu bezpieczeństwa). W przypadku idealnym należy wymieniać śruby podczas każdego ponownego montażu połączenia!

Samoluzowanie występuje zwykle w obecności drgań i wymaga:

- *wzajemnego przemieszczania się względem siebie śrub, nakrętek i elementów połączenia*
- *cyklicznego obciążania śrub w kierunku prostopadłym do ich osi*

Często przeciwdziała się przesuwnemu wzajemnemu śrub, nakrętek i elementów połączenia poprzez stosowanie mechanicznie blokowanych zakrętek lub podkładek, a także użycie klejów.

10. Aspekt bezpieczeństwa i higieny pracy dla materiałów uszczelniających

Do produkcji uszczelek używa się wielu rodzajów włókien, z których azbestowe są jednymi z pierwszych i najbardziej popularnych. Wraz z nabywaniem doświadczenia przypisywano coraz więcej skutków medycznych kontaktu z włóknami, w tym:

- *rozsiane śródmiąższowe włóknienie płuc (pylica azbestowa płuc)*
- *nowotwory złośliwe (takie jak międzybłoniak)*
- *łagodne choroby opłucnej (takie jak zwapnienie płytkowe na opłucnej i pasemkowe zgrubienie opłucnej)*

Niekorzystne efekty zdrowotne narażenia się na oddziaływanie azbestów poprzez powietrze zostały dobrze udokumentowane i doprowadziły do powstania szeregu restrykcyjnych przepisów. Ponieważ jest oczywiste, iż efekty zdrowotne zmieniają się w zależności od rodzaju włókien (nawet pomiędzy różnymi formami azbestu), w ostatniej dekadzie przeprowadzono wiele badań dotyczących oddziaływania na zdrowie alternatywnych, naturalnych i sztucznych, włókien. Odnośnie europejskiego prawodawstwa dotyczącego stosowania azbestu, na skutek działań niektórych członków Unii Europejskiej w kierunku ograniczenia handlu i używania tego materiału, przystosowano kilka Dyrektyw unijnych do nowych ograniczeń, w tym 83/478 EEC, 85/610 EEC i 91/659 EEC. Ponadto, przystosowano Dyrektywy 83/477 EEC i 91/382 EEC do kontroli użycia azbestu w miejscu pracy.

Pomimo przedstawionych powyżej rozważań, w wyniku polimeryzacji i dodawania spoiw w procesie wytwarzania, materiały uszczelniające wzmocnione włóknami i zawierające włókna uznaje się za niezagrażające zdrowiu i bezpieczeństwu. W normalnych warunkach operowania i użycia jest mało prawdopodobne, aby te produkty były źródłem znaczącego poziomu szkodliwej ekspozycji. Włókna są zwykle otoczone spoiwem elastomerowym (lub same są spolimeryzowane) i, jako takie, nie są w stanie wnikać w ludzkie ciało na drodze powietrznej. Jednakże, pod wpływem twardej obróbki mechanicznej (takiej jak wykrawanie z dużą prędkością lub ścieranie) lub gdy produkt został skruszony, mogą powstać opary o drażniącym działaniu, które mogą powodować kłopoty oddechowe, a nawet być źródłem szkodliwej ekspozycji. W rezultacie, niezależnie od rodzaju stosowanych włókien, zaleca się, aby uszczelki z materiału zawierającego włókna były traktowane ze szczególną uwagą, aby uniknąć wytworzenia niepotrzebnego pyłu. Gdy taka uszczelka ma być usunięta z instalacji kołnierza podczas serwisu połączenia, należy zawsze starać się wytwarzać minimalną ilość pyłu. We wszystkich przypadkach powinny być stosowane właściwe normy bezpieczeństwa i higieny pracy podczas cięcia uszczelek, a ścinki po tej operacji powinny być usuwane poprzez przeniesienie do licencjonowanego miejsca składowania i utylizacji tego typu odpadów.

W większości przypadków, mimo że włókna wzmocnione i wypełniacze są swoiście ognioodporne, w podwyższonej temperaturze lub podtrzymywanym ogniu, następuje rozkład materiału i powstają drażniące opary, w niektórych przypadkach szkodliwe i toksyczne.

Materiały zawierające azbest

Materiały uszczelniające zawierające włókna azbestowe mogą być przyczyną powstawania szkodliwych pyłów w wyniku twardej obróbki mechanicznej lub gdy materiał został skruszony. Narażenie się na działanie takich pyłów może prowadzić do powstania takich chorób, jak pylica azbestowa płuc, rak płuc i międzybłoniak. Azbest jest klasyfikowany przez Międzynarodową Agencję Badań nad Rakiem IARC jako materiał Grupy 1, dla której „istnieją ewidentne dowody rakotwórczego działania u ludzi”. Zawodowe narażenie na kontakt z pyłem azbestowym powinno być minimalizowane i utrzymywane wyraźnie poniżej narodowych limitów ekspozycji.

Materiały wzmocnione włóknami nieazbestowymi

Materiały te mogą zawierać poliamidy aromatyczne, węgiel, celulozę, szkło, sztuczne włókno mineralne (MMMF), a materiały wypełniacza — siarczek baru, krystaliczną krzemionkę i kaolin. Większość z nich jest ognioodporna (celuloza jest palna). Niektóre z tych włókien (zwykle o określonej średnicy) mogą wywoływać podrażnienia u osób z wrażliwą skórą. Mimo, że większość z tych materiałów nie jest uważana za niebezpieczne, niektóre z nich nie są jednoznacznie uznane za nieszkodliwe lub są klasyfikowane przez IARC (na przykład MMMF zaliczono do materiałów Klasy 2B, „o możliwym działaniu rakotwórczym u ludzi”). Zawodowe narażenie na kontakt z takim pyłem powinno być minimalizowane i utrzymywane wyraźnie poniżej narodowych limitów ekspozycji.

Materiały zawierające grafit

Grafit jest materiałem silnie reaktywnym w warunkach utleniania. W podwyższonej temperaturze lub podtrzymywanym ogniu może wydzielać toksyczne opary. Materiał jest przewodnikiem. Dlatego też nie należy dopuszczać do tego, aby grafitowy pył lub odpady penetrowały sprzęt elektryczny.

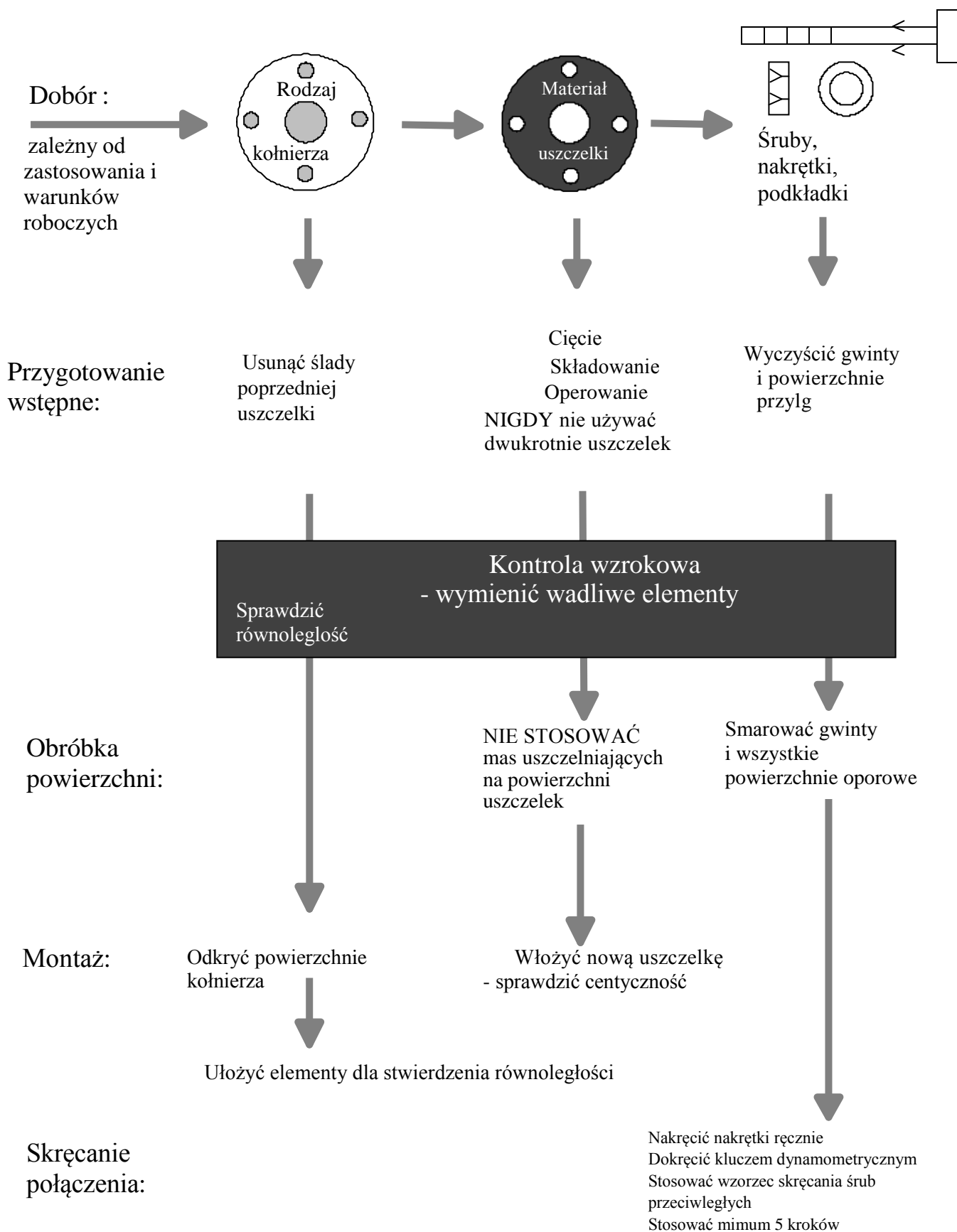
Materiały zawierające PTFE

Mimo, że te materiały są w ogólności niepalne, w podwyższonej temperaturze lub podtrzymywanym ogniu, następuje rozkład materiału i powstają drażniące opary, w niektórych przypadkach szkodliwe i toksyczne.

Należy zawsze konsultować się z wytwórcą w sprawie szczegółowych wskazówek dotyczących danego produktu!

11. Schemat podsumowujący

Poniżej przedstawiono podsumowanie rozważań i kluczowych zaleceń dla otrzymania dobrego uszczelnienia:



12. Przegląd

	<u>Kołnierz</u>	<u>Uszczelka</u>	<u>Śruba</u>
Dobór	Dobrać rodzaj kołnierza odpowiedni do zastosowania	Dobrać uszczelkę odpowiednią do układu kołnierza i zastosowania: – zawsze stosować uszczelki dobrej jakości od znanych dostawców, – nie stosować mas uszczelniających do arkuszy materiału uszczelniającego, – dla uszczelek miękkich dobrać odpowiednią grubość.	Wybrać śruby odpowiednie do zapewnienia właściwego obciążenia kołnierza i uszczelki: – właściwa plastyczność, – ten sam moduł sprężystości, – nakrętki o obciążeniu próbnym o 20% większym, – zawsze stosować podkładki.
Przygotowanie wstępne	Wyczyścić powierzchnię przylg pod uszczelki dla usunięcia śladów poprzedniej uszczelki: – szczotka druciana, – trzpień mosiężny.	Cięcie uszczelki: – stosować dobre narzędzia do cięcia, – upewnić się, że uszczelka ma odpowiedni rozmiar, – nie używać ponownie uszczelek, – składować w chłodnym, suchym miejscu.	Wyczyścić śruby, nakrętki, podkładki: – stosować szczotki druciane do usuwania brudu z gwintów i powierzchni pod montaż uszczelki.
Składowanie i operowanie		– składować z dala od światła słonecznego, – uszczelki składować na płasko i wyjmować z opakowania tuż przed użyciem, – unikać zawieszania uszczelek, – nie zginać i nie wybrzuszać uszczelek, – nie niszczyć powierzchni uszczelek.	
Kontrola wzrokowa	Zbadać powierzchnie kołnierza na występowanie takich uszkodzeń jak wypaczenia i radialne nacięcia.	Sprawdzić, czy uszczelka jest odpowiednia do zastosowania, ma właściwy rozmiar, grubość i jest wolna od wad: – wymienić uszkodzone elementy na dobre zamienniki.	Sprawdzić, czy gwinty nie mają defektów takich jak zadziory lub pęknięcia.
Smarowanie		Nie stosować mas uszczelniających do materiału uszczelki.	Smarować gwinty śrub i wszystkie powierzchnie oporowe: – stosować zatwierdzone smary, – stosować smary o odpowiedniej konsystencji, w powtarzalny sposób.
Montaż	Odkryć powierzchnie kołnierza: skompletować el. połączenia dla sprawdzenia równoległości sąsiadujących powierzchni.	Starannie włożyć uszczelkę między kołnierze: – upewnić się, że uszczelka jest wycelowana w kołnierzu.	
Skrećanie połączenia			– nakręcić nakrętki ręcznie, – stosować wzorzec skrećania śrub przeciwległych, – zastosować klucz dynamometryczny, – dokrećać w minimum 5 krokach.

13. Dokumenty związane

1. *USA Regulations on Fugitive Emissions* (ESA Report N^o: 003/94), opublikowane przez European Sealing Association, czerwiec 1994.
2. *European Emission Legislation* (ESA Report N^o: 004/95), opublikowane przez European Sealing Association, kwiecień 1995.
3. *Glossary of Sealing Terms, Part 1, Flanges and Gaskets* (ESA Publication N^o: 008/97), opublikowane przez European Sealing Association, listopad 1997.
4. *Seals and Sealing Handbook*, 4th Edition, edytowane przez M. Brown, opublikowane przez Elsevier Advanced Technology, 1995 (ISBN 1 85617 232 5).
5. *An Introduction to the Design and Behavior of Bolted Joints*, 3rd Edition, autor John H. Bickford, opublikowane przez Marcel Dekker Inc., 1995, (ISBN 0 8247 9297 1).
6. *The importance of high integrity bolted joints for engineering pipelines*, autor Rod Corbett, IMechE 1993 C459/030.